

**Ersatzteilliste - Spare parts list - Liste des pièces de rechange -  
Lista die pezzi di ricambio - Lista de piezas de repuesto -  
Lijst van Reserveonderdelen**

# **hohner**

## **SB 50**

10/2005

**Schmalheftkopf  
Narrow Stitching Head  
Tête de Piquage Étroite  
Testa di cucitura in filo metallico  
Cabezal cosedor de alambre  
Smalle Draadhechkop**

**hohner  
Maschinenbau GmbH  
Gänsäcker 19  
D-78532 Tuttlingen**

**Tel.: (+49) 7462 / 94 68 - 0  
Fax: (+49) 7462 / 94 68 - 20  
E-Mail: [info@hohner-gmbh.de](mailto:info@hohner-gmbh.de)  
Internet: [www.hohnerstitching.com](http://www.hohnerstitching.com)**

- Modificazioni tecniche riservate -
- Se reserva el derecho de realizar modificaciones técnicas -
- Technische wijzigingen voorbehouden -

LISTA PEZZI DI RICAMBIO

LISTA DE PIEZAS DE REPUESTO

LIJST VAN RESERVEONDERDELEN

**Importante:** Per favore indicare con ordine:  
- Quantità  
- Numero art.  
- Numero di macchina

**Importante:** Al realizar el pedido indicar:  
- Cantidad  
- Número de artículo  
- Número de máquina

**Belangrijk:** Bij bestelling s.v.p. vermelden:  
- Hoeveelheid  
- Artikelnummer  
- Maschinenummer

#### **PER FAVORE UTILIZZARE SOLO I PEZZI ORIGINALI DI RICAMBIO DI HOHNER**

Con l'uso die pezzi di ricambio non originali di hohner il diritto di garanzia scade, tanto la disponibilità quanto la qualità soffre. L'utilizzazione die pezzi di ricambio hohner originali garante un funzionamento irreprezibile.

#### **UTILIZAR ÚNICAMENTE PIEZAS DE REPUESTO ORIGINALES HOHNER**

En el caso de emplear piezas de repuesto no originales Hohner se anula la garantía y se resiente la disponibilidad y calidad. El empleo de piezas de repuesto originales hohner garantiza un funcionamiento perfecto.

#### **GEBRUIK A.U.B. ALLEEN ORIGINELE HOHNER RESERVEONDERDELEN**

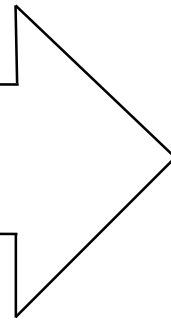
Bij gebruik van andere dan originele hohner reserveonderdelen vervalt de garantieclaim en ondervindt zowel de verkrijgbaarheid als de kwaliteit nadelige gevolgen. Toepassing van originele hohner reserveonderdelen geeft u de garantie dat de apparatuur correct functioneert.

- Technische Änderungen vorbehalten -
- modifications reserved -
- changements réservés -

**ERSATZTEILELISTE**

**SPARE PARTS LIST**

**LISTE DES PIECES DE RECHANGE**



**Wichtig:** Bei Bestellung bitte angeben:  
- Menge  
- Art.-Nummer  
- Maschinen-Nummer

**Attention:** In case of order please indicate:  
- Quantity  
- Art.-Number  
- Machine-Number

**Attention:** En cas de commande veuillez s.v.p. indiquer:  
- Quantité  
- No. d'article  
- No. de la machine

**BITTE NUR ORIGINAL HOHNER ERSATZTEILE VERWENDEN**

Bei Gebrauch von nicht Original hohner-Ersatzteilen erlischt der Garantieanspruch, sowohl die Verfügbarkeit und die Qualität leidet. Der Einsatz von Original hohner-Ersatzteilen garantiert ein einwandfreies Funktionieren.

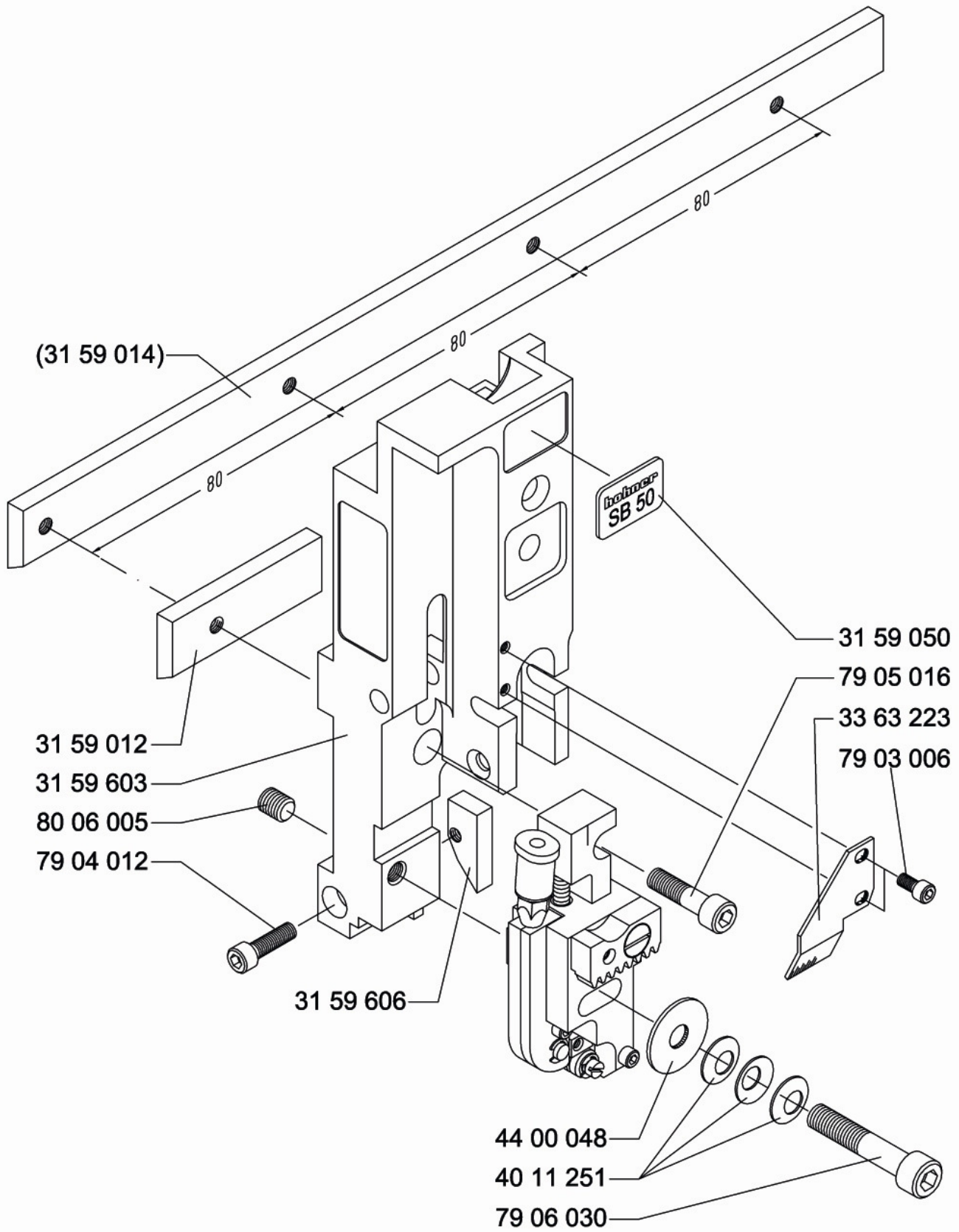
**ALWAYS INSIST ON GENUINE HOHNER REPLACEMENT PARTS**

Use of non-hohner replacement parts will unconditionally void our factory warranty and may deteriorate the products performance and reliability. Use of genuine hohner parts will insure performance according to specifications and extend the live of associated components.

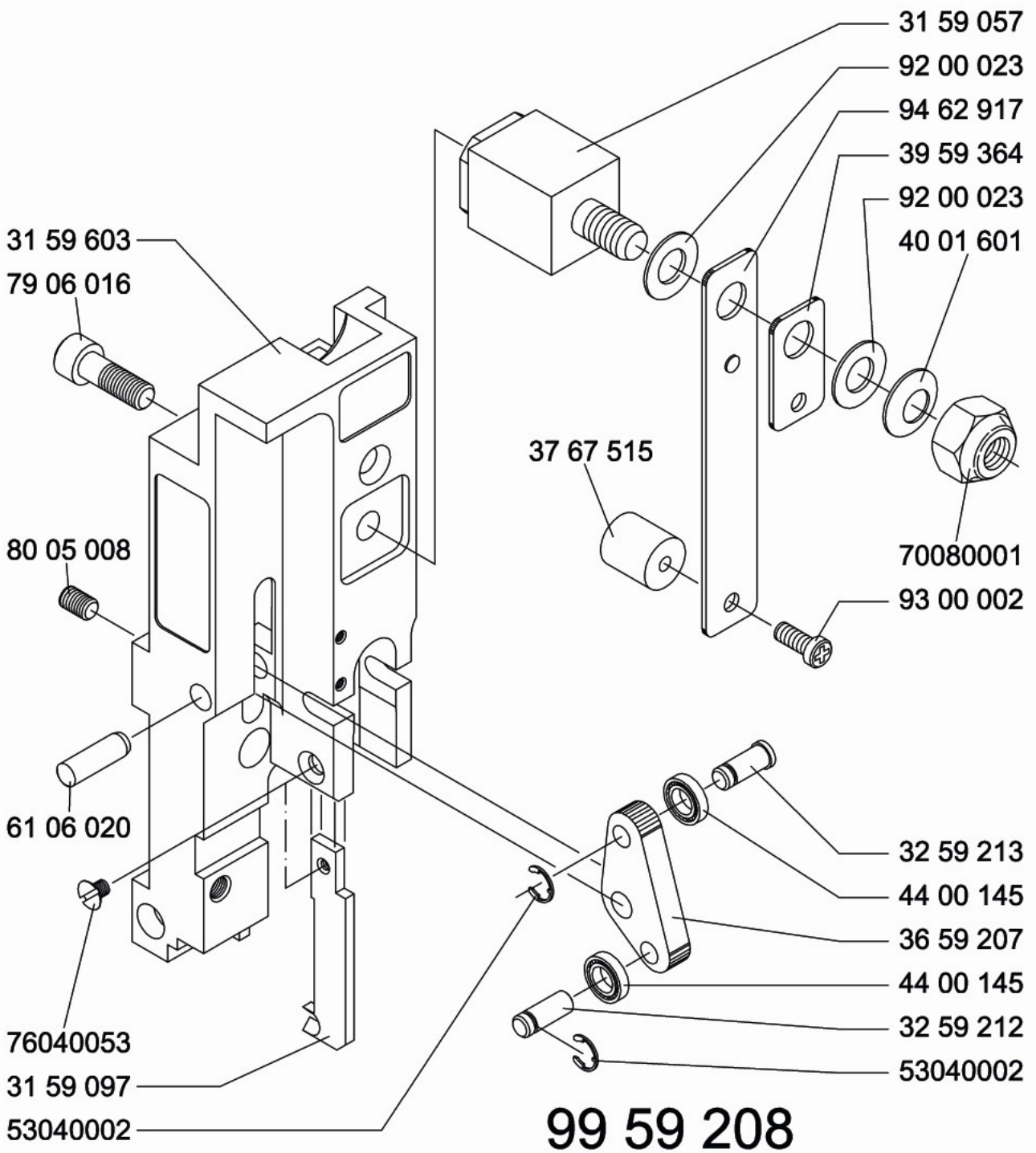
**UTILISER UNIQUEMENT PIECES DE RECHANGE ORIGINAL-HOHNER**

A l'usage des pièces de rechange qui ne sont pas de l'origine hohner la garantie s'étant et la disponibilité et la qualité souffrent. Seulement l'utilisation des pièces de rechange hohner-original garantie un fonctionnement parfait.

<b>Art.-No.</b>	<b>Bezeichnung</b>	<b>Description</b>
31 59 012	Nutenstein	mounting block
31 59 014	Nutensteinleiste	mounting bracket
31 59 050	Typenschild SB-50	name plate SB-50
31 59 603	Gehäuse	housing
31 59 606	Schuhzungenkurve	shoe tongue curve
33 63 223	Schildhalter	etikett-holder
40 11 251	Tellerfeder	disc spring
44 00 048	Scheibe	washer
79 03 006	Inbusschraube	hexagon socket head cap screw
79 04 012	Inbusschraube	hexagon socket head cap screw
79 05 016	Inbusschraube	hexagon socket head cap screw
79 06 030	Inbusschraube	hexagon socket head cap screw
80 06 005	Gewindestift	hexagon socket set screw



<b>Art.-No.</b>	<b>Bezeichnung</b>	<b>Description</b>
31 59 057	Distanzbolzen	distance bolt
31 59 097	Führungslasche	guiding bracket
31 59 603	Gehäuse SB-50	housing
32 59 212	Rollenbolzen	roller bolt
32 59 213	Bundbolzen	collar bolt
36 59 207	Abschneiderwippe	cutting rocker
37 67 515	Druckbolzen	pressure bolt
39 59 364	Doppelfeder, kurz	leaf spring, short
40 01 601	Tellerfeder	disc spring
44 00 145	Kugellager	ball bearing
53 04 000 2	Sicherungsring	retaining ring for shafts
61 06 020	Zylinderstift	straight pin
70 08 000 1	Sechskantmutter	hexagon nut
76 04 005 3	Senkschraube	countersunk screw
79 06 016	Inbusschraube	hexagon socket head cap screw
80 05 008	Gewindestift	hexagon socket set screw
92 000 23	Scheibe	washer
93 00 002	Blechschaube	cross recessed pan head tapping screw
94 62 917	Formerfeder	leaf spring, former
99 59 208	Abschneidewippe, kpl.	cutting rocker, cpl.



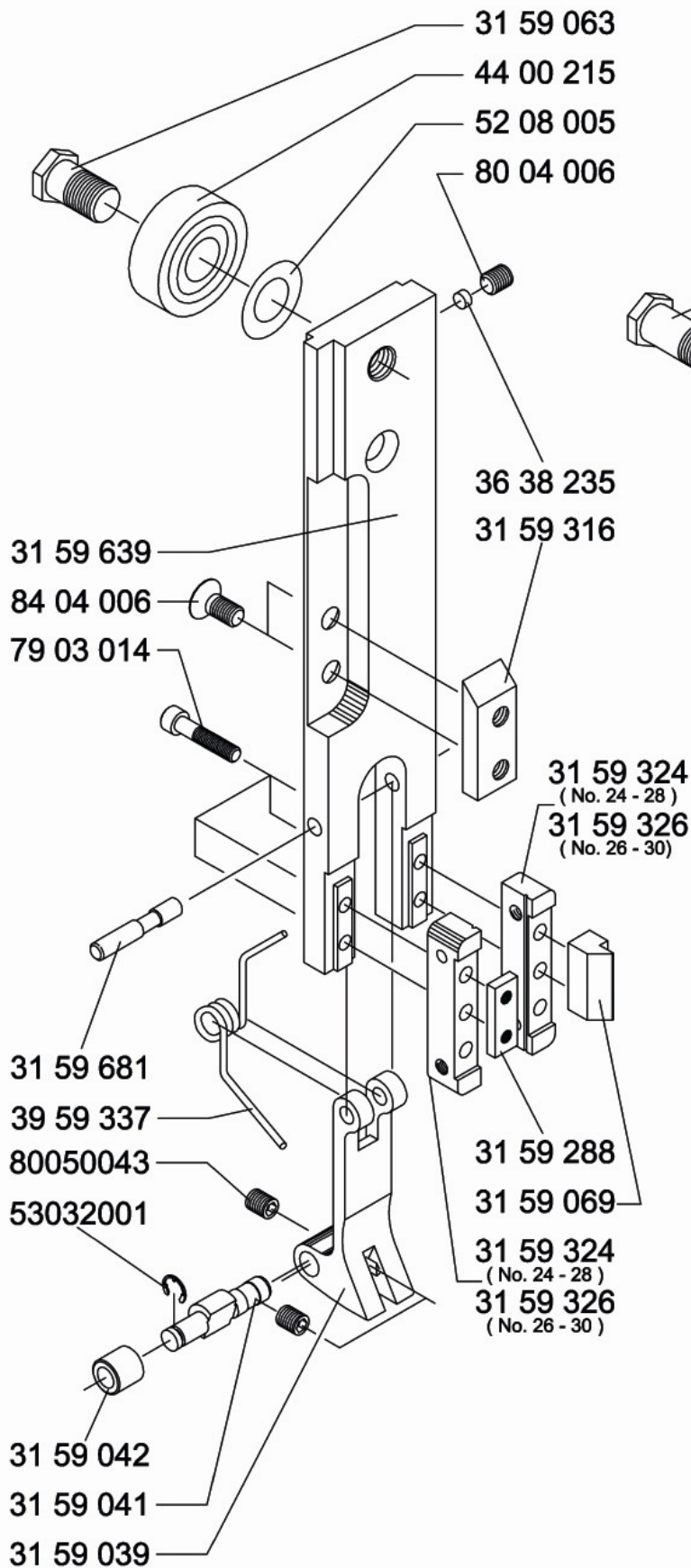
<b>Art.-No.</b>	<b>Bezeichnung</b>	<b>Description</b>
31 59 039	Schuhzunge	shoe tongue
31 59 041	Rollenbolzen	roller bolt
31 59 042	Kurvenrolle	curve roller
31 59 063	Schraube, kurz	screw, short
31 59 064	Treiber (24-28)	Driver (24-28)
31 59 068	Schraube, lang	screw, long
31 59 069	Drahtführung	wire guide
31 59 288	Klemmlasche	clamping bracket
31 59 316	Schaltrampe	actuating rampe
31 59 324	Umbieger (24-28)	bender (24-28)
31 59 326	Umbieger (26-30)	bender (26-30)
31 59 331	Gewindebolzen	threaded bolt
31 59 639	Hauptschieber	main slide bar
31 59 643	Mittelschieber	center slide bar
31 59 644	Treiberlasche	driver bracket
31 59 646	Treiber (26-30)	driver (26-30)
31 59 681	Schuhzungenachse	shoe tongue axle
36 38 235	Druckbolzen	pressure bolt
39 59 337	Drehfeder	torsion spring
44 00 215	Kugellager	ball bearing
52 08 002	Paßscheibe	shim ring
52 08 005	Paßscheibe	shim ring
53 03 200 1	Sicherungsscheibe	retaining washer for shafts
62 04 008	Spannstift	spring type straight pin
70 08 000 1	Sechskantmutter	hexagon nut
79 03 014	Inbusschraube	hexagon socket head cap screw
80 04 006	Gewindestift	hexagon socket set screw
80 05 004 3	Gewindestift	hexagon socket set screw
84 04 006	Senkschraube	countersunk screw
84 04 008 1	Senkschraube	countersunk screw
99 59 043	Hauptschieber ( 26 - 30 )	main slide bar ( 26 - 30 )
99 59 060	Hauptschieber ( 24 - 28 )	main slide bar ( 24 - 28 )
99 59 065	Mittelschieber ( 24 - 28 )	center slide bar ( 24 - 28 )
99 59 647	Mittelschieber ( 26 - 30 )	center slide bar ( 26 - 30 )



# 99 59 043 / 99 59 060

( No. 26 - 30 )

( No. 24 - 28 )

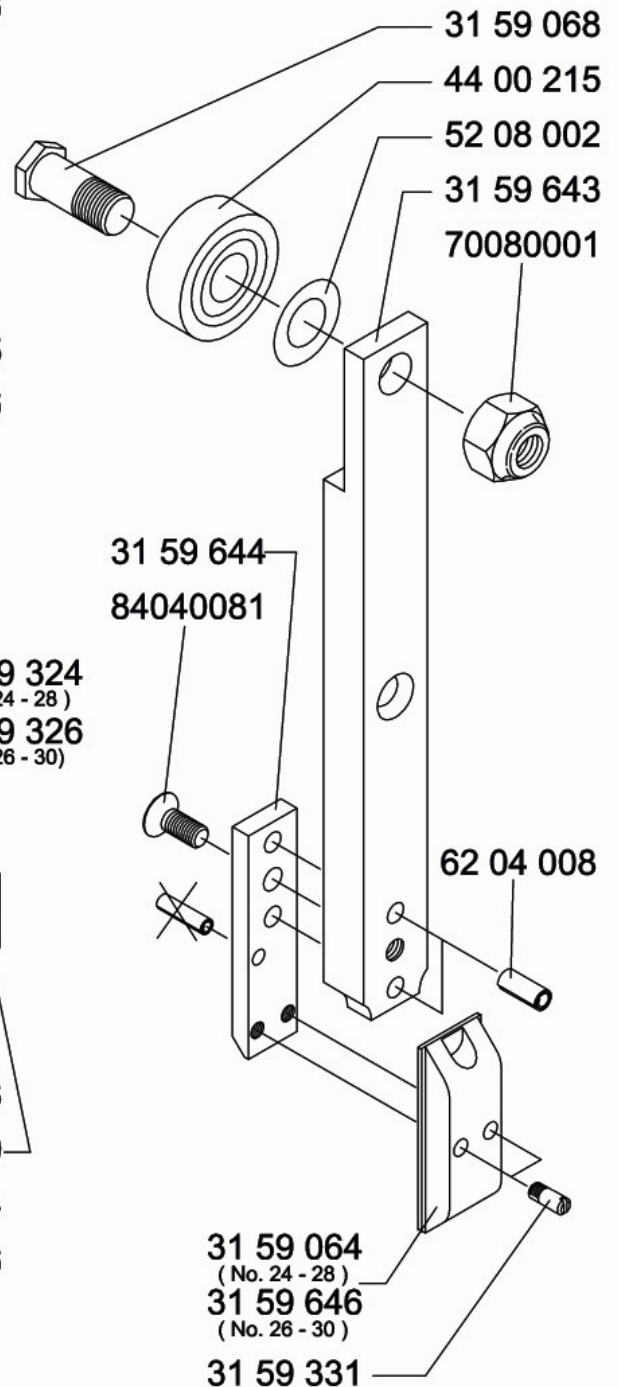


# 99 59 065

( No. 24 - 28 )

# 99 59 647

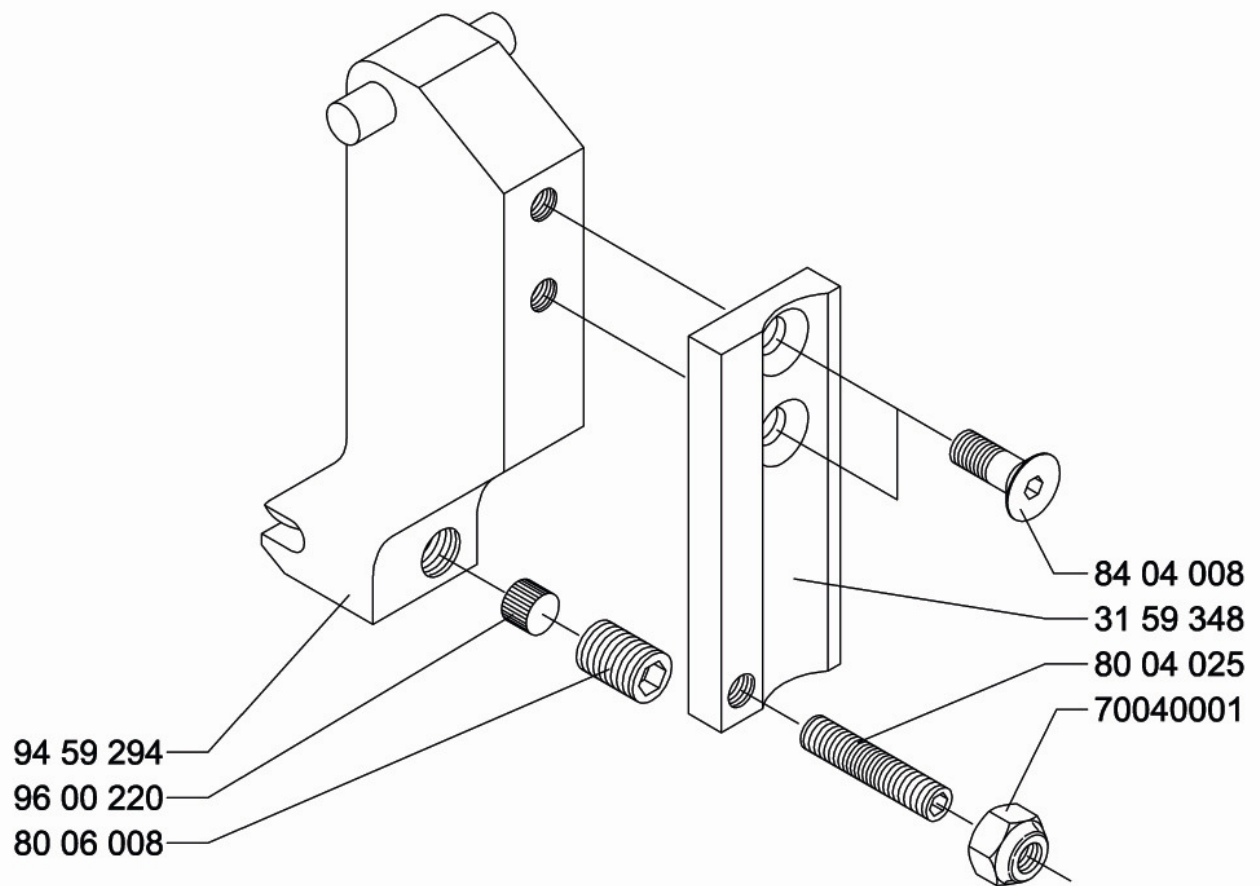
( No. 26 - 30 )



<b>Art.-No.</b>	<b>Bezeichnung</b>	<b>Description</b>
31 59 348	Formerrücken	former back
70 04 000 1	Sechskantmutter	hexagon nut
80 04 025	Gewindestift	hexagon socket set screw
80 06 008	Gewindestift	hexagon socket set screw
84 04 008	Senkschraube	countersunk screw
94 59 294	Former	former
96 00 220	Scheibenmagnet	magnet
99 59 295	Former, komplett	former, complete

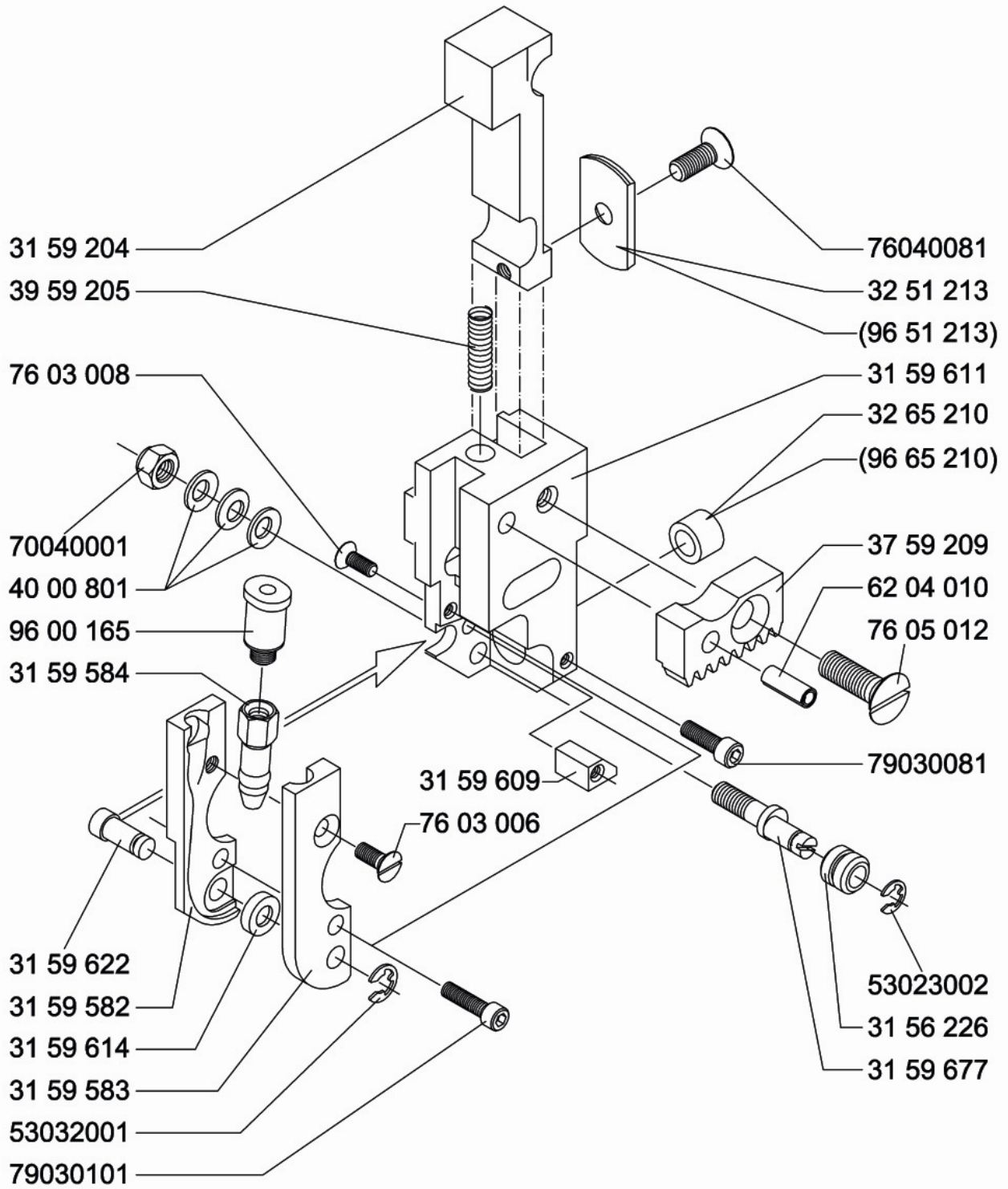
	<b>Option</b>	<b>optional feature</b>
31 59 348	Formerrücken	former back
31 59 363	Greifer	gripper
31 59 366	Greiferrampe	gripper ramp
32 51 415	Greiferachse	gripper axle
32 51 417	Greiferbolzen Ø 8	gripper bolt Ø 8
39 63 177	Zugfeder	extension spring
70 04 000 1	Sechskantmutter	hexagon nut
72 03 508	Zylinderschraube	slotted cheese head screw
75 03 008	Gewindestift	slotted set screw cone point
80 04 025	Gewindestift	hexagon socket set screw with flat point
84 04 020	Senkschraube	hexagon socket counter-sunk head screw
94 59 357	Former	former
99 59 360	Former, kpl. - Greiferausführung -	former, cpl. - with gripper -
99 59 367	Greiferausführung Satz kpl.	execution with gripper set cpl.

# 99 59 295



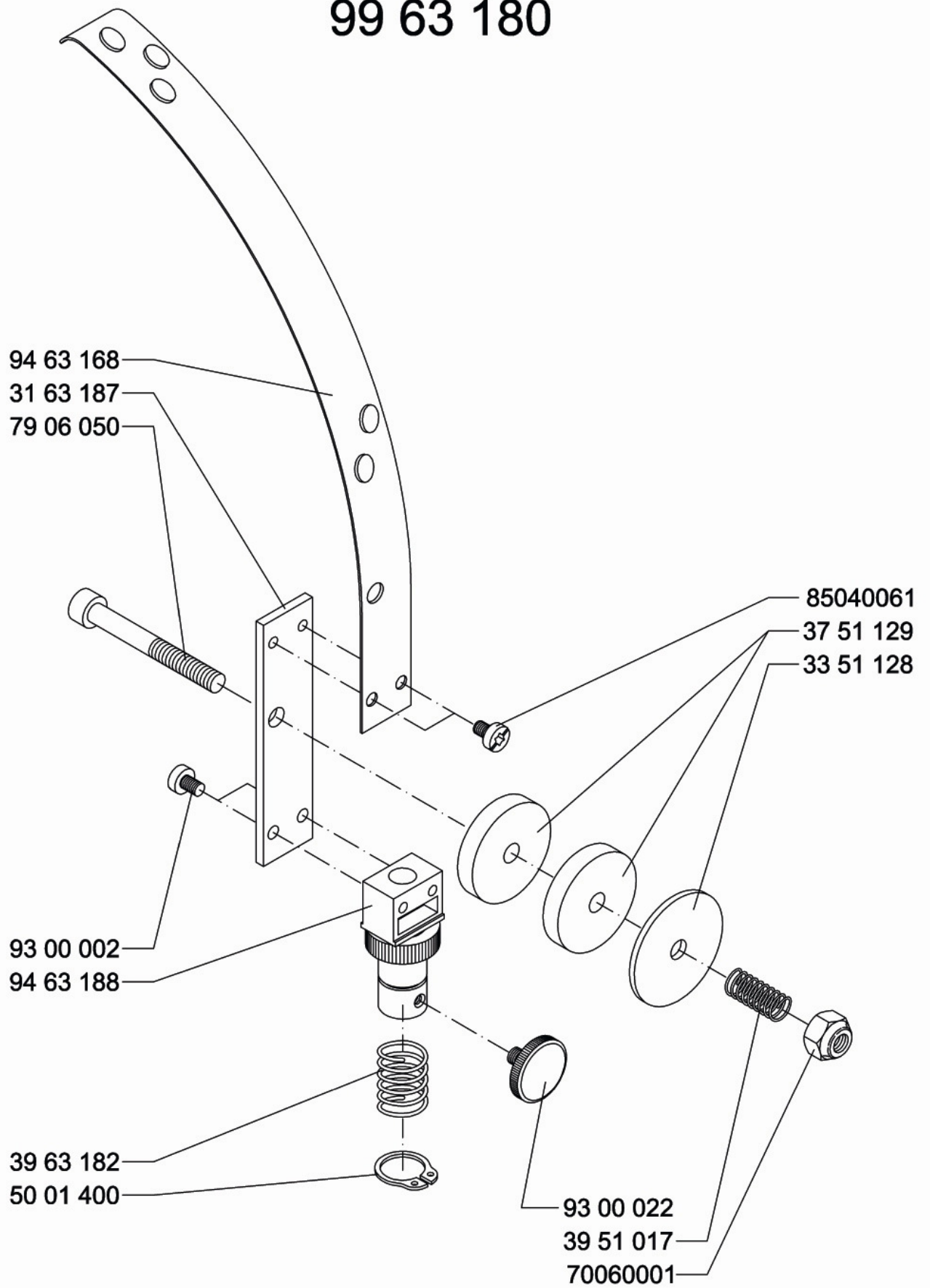
<b>Art.-No.</b>	<b>Bezeichnung</b>	<b>Description</b>
31 56 226	Justierrolle,fein	adjusting roll,fine
31 59 204	Abschneideschieber	cutting pusher
31 59 582	Unterplatte	lower plate
31 59 583	Oberplatte	upper plate
31 59 584	Anschlußstück	connecting piece
31 59 609	Anlaufstück	guide plate
31 59 611	Messerkasten	cutting box
31 59 614	Justier-Rolle	adjusting roll
31 59 622	Rollenachse	roll axle
31 59 677	Drahtrichtexzenter	wire adjusting eccentric
32 51 213	Schermesser	flat knife
32 65 210	Rundmesser	round knife
37 59 209	Zahnstange	tooth rack
39 59 205	Druckfeder	compression spring
40 00 801	Tellerfeder	disc spring
53 02 300 2	Sicherungsscheibe	retaining washer for shafts
53 03 200 1	Sicherungsscheibe	retaining washer for shafts
62 04 010	Spiralspannstift	spiral pin
70 04 000 1	Sechskantmutter	hexagon nut
76 03 006	Senkschraube	countersunk screw
76 03 008	Senkschraube	countersunk screw
76 04 008 1	Senkschraube	countersunk screw
76 05 012	Senkschraube	countersunk screw
79 03 008 1	Inbusschraube	hexagon socket head cap screw
79 03 010 1	Imbusschraube	hexagon socket head cap screw
96 00 165	Kupplung	clutch
96 51 213	Schermesser - Hartmetall	flat knife – hard metal
96 65 210	Rundmesser - Hartmetall	round knife – hard metal
99 59 610	Messerkasten,kpl.	cutting box cpl.

# 99 59 610



<b>Art.-No.</b>	<b>Bezeichnung</b>	<b>Description</b>
31 63 187	Zwischenlasche	intermediate bracket
33 51 128	Scheibe	washer
37 51 129	Filzscheibe	felt disc
39 51 017	Druckfeder	compression spring
39 63 182	Druckfeder	compression spring
50 01 400	Sicherungsring	retaining ring for shafts
70 06 0001	Sechskantmutter selbstsichernd	prevailing torque type hexagon nut
79 06 050	Inbusschraube	hexagon socket head cap screw
85 04 0061	Schraube selbstschneidend	tapping screw
93 00 002	Linsen-Blechschaube	cross recessed pan head tapping screw
93 00 022	Rändelschraube	knurled screw
94 63 168	Federbügel	spring bow
94 63 188	Bremskörper, komplett	brake buffer, cpl.
99 63 180	Drahtbügel, komplett	wire bow, cpl.

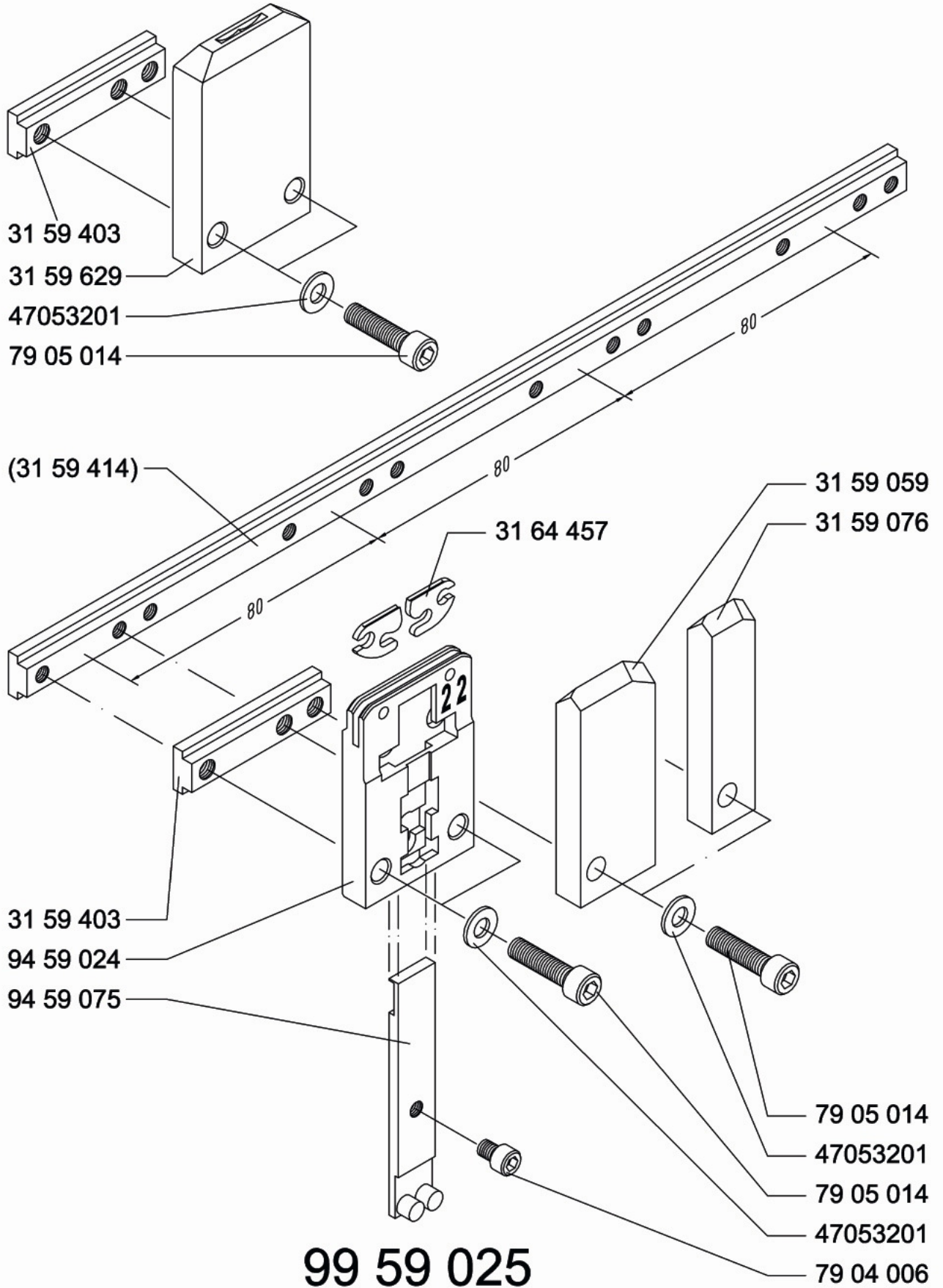
# 99 63 180



<b>Art.-No.</b>	<b>Bezeichnung</b>	<b>Description</b>
31 59 059	Reiter, breit	guiding cam, wide
31 59 076	Reiter, schmal	guiding cam, small
31 59 403	Nutenstein	mounting block
31 59 414	Klemmleiste	connector block
31 59 629	Pfannenblock	socket block
31 64 457	Klinscher -22-	clincher -22-
47 05 320 1	Scheibe	Washer
79 04 006	Inbusschraube	hexagon socket head cap screw
79 05 014	Inbusschraube	hexagon socket head cap screw
94 59 024	Klinscherkasten -22-	clincher box -22-
94 59 075	Klinscherstößel SB-50	clincher pusher
99 59 025	Klinscherkasten -22- kpl.	clincher box -22- cpl.
99 59 628	Pfanmnenumlage, kpl.	socket block, cpl.



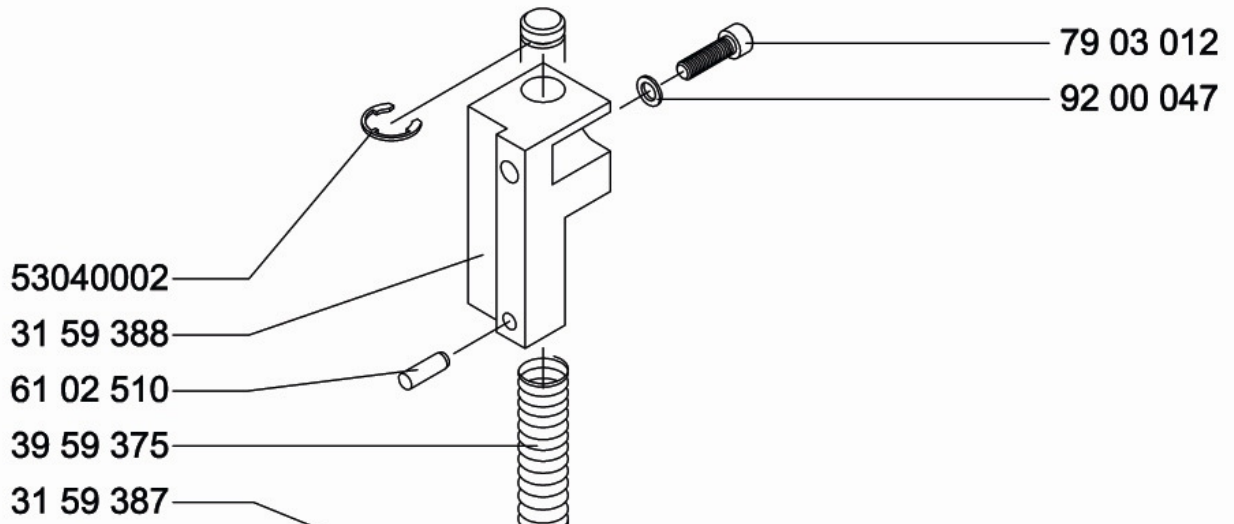
# 99 59 628



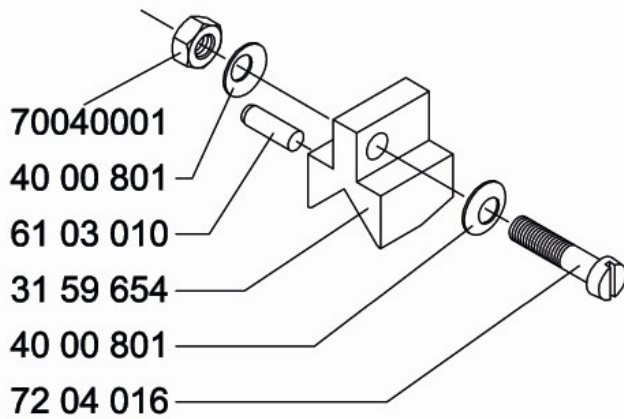
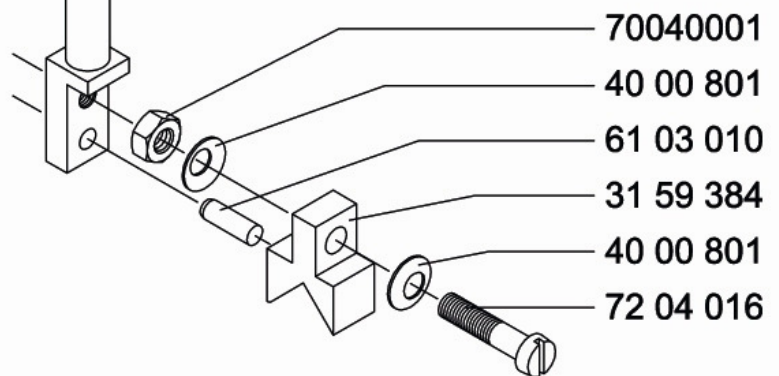
# 99 59 025

<b>Art.-No.</b>	<b>Bezeichnung</b>	<b>Description</b>
31 59 384	Zentrierbacken, schmal	centering cheeks, small
31 59 387	Führungsstift	guiding pin
31 59 388	Lagerbock	pedestal
31 59 654	Zentrierstück, breit	centering piece, wide
39 59 375	Druckfeder	compression spring
40 00 801	Tellerfeder	disc spring
53 04 000 2	Sicherungsscheibe	retaining washer for shafts
61 02 510	Zylinderstift	parallel pin
61 03 010	Zylinderstift	parallel pin
70 04 000 1	Sechskantmutter, selbstsichernd	prevailing torque type hexagon nut
72 04 016	Zylinderschraube m.Schlitz	slotted cheese head screw
79 03 012	Inbusschraube	hexagon socket head cap screw
92 00 047	Sicherungsscheibe S3	retaining washer S3
99 59 077	Niederhaltersatz SB-50	centering device, cpl.
99 59 384	Zentrierstück, schmal kpl.	centering piece, small cpl.
99 59 389	Zentrierstück, breit kpl.	centering piece, wide, cpl.

# 99 59 077

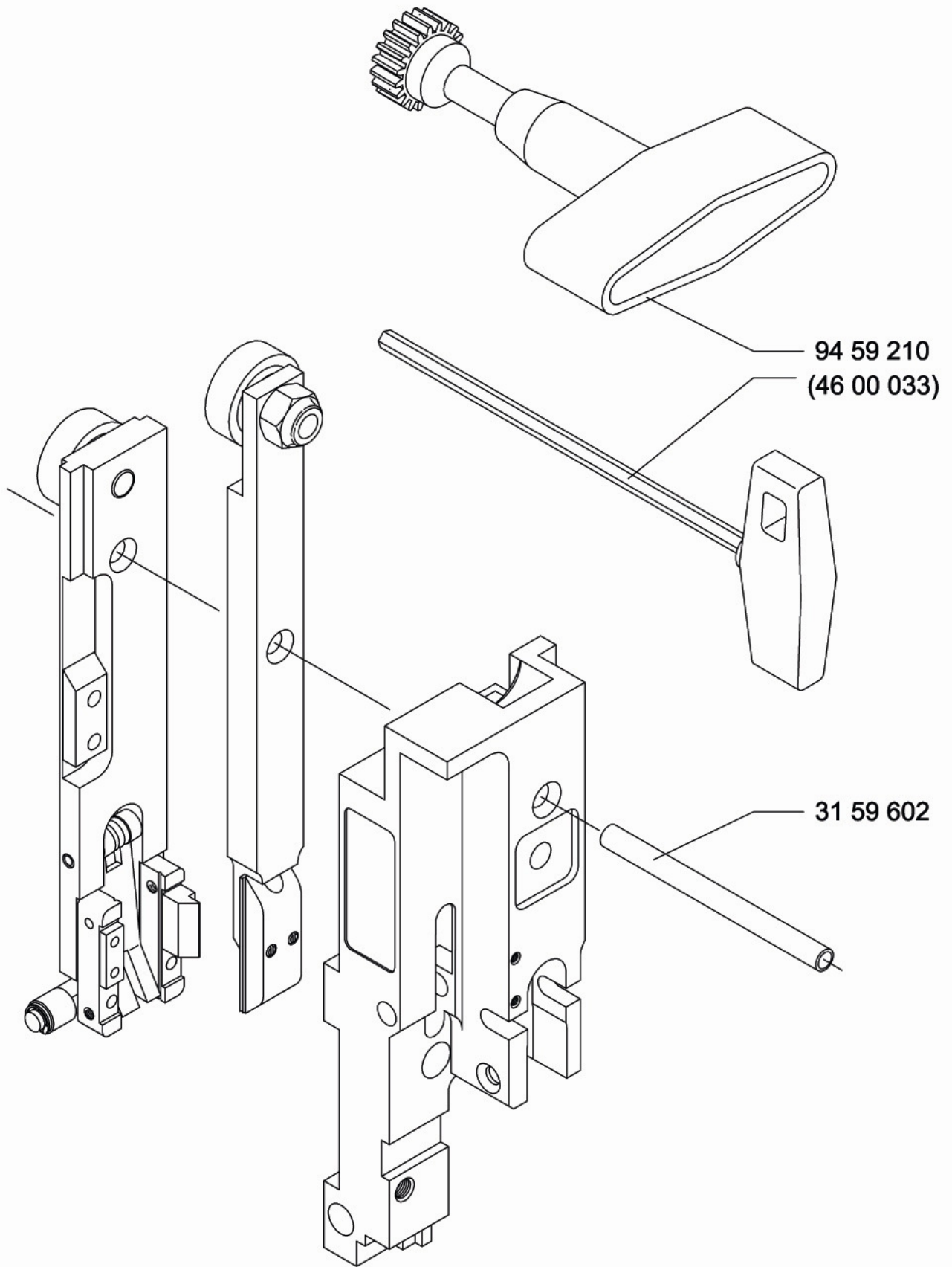


# 99 59 384



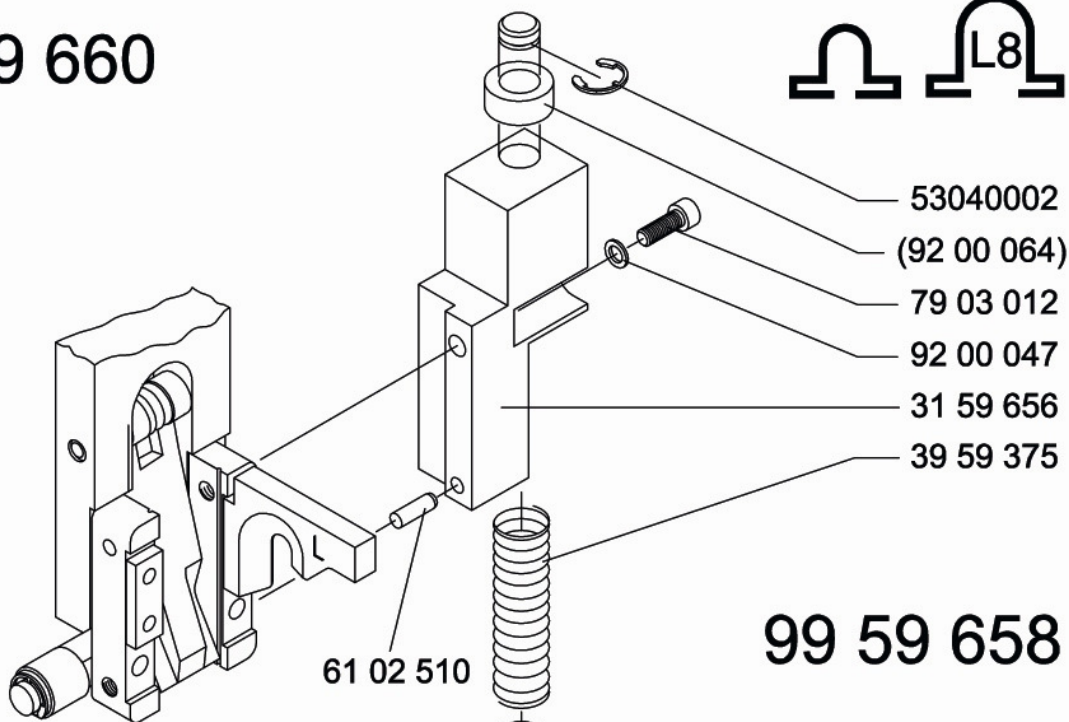
# 99 59 389

Art.-No.	Bezeichnung	Description
31 59 602	Fixierstück	fixing tool
46 00 033	Inbusschlüssel T-Griff	allen-type wrench
94 59 210	Verstellgriff	adjusting handle

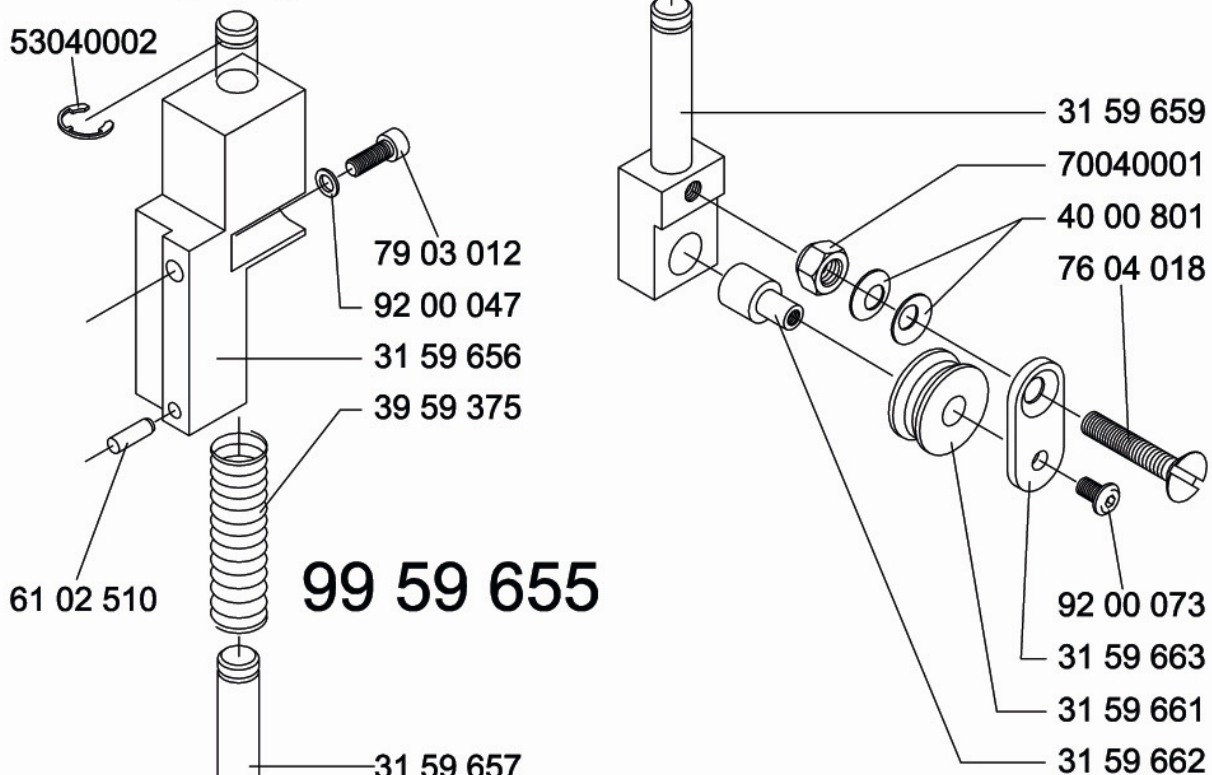


<b>Art.-No.</b>	<b>Bezeichnung</b>	<b>Description</b>
31 59 654	Zentrierstück,breit	centering piece,wide
31 59 656	Lagerklotz	pedestal
31 59 657	Druckstift	compression pin
31 59 659	Führungsstift	guiding pin
31 59 661	Rolle	roll
31 59 662	Rollenstift	roll pin
31 59 663	Frontlasche	bracket
39 59 375	Druckfeder	compression spring
40 00 801	Tellerfeder	disc spring
53 04 000 2	Sicherungsscheibe	retaining washer
61 02 510	Zylinderstift	parallel pin
61 03 010	Zylinderstift	parallel pin
70 04 000 1	Sechskantmutter, selbtsichernd	prevailing torque type hexagon nut
76 04 018	Senkschraube	countersunk screw
79 03 012	Inbusschraube	hexagon socket head cap screw
92 00 047	Sicherungsscheibe S3	retaining washer S3
92 00 064	Distanzhülse	distance sleeve
92 00 073	Linsenkopfschraube	button head socket screw
99 59 655	Falzdrücker,breit kpl.	centering pusher,wide cpl.
99 59 658	Zentrierrolle, kpl.	centering roll,cpl.
99 59 660	Falzdrücker-Satz kpl.	centering pusher-set cpl.

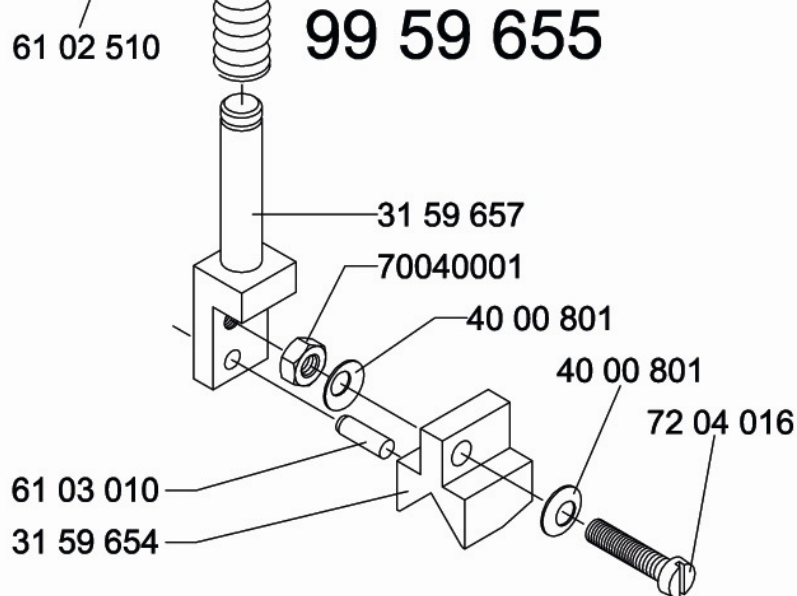
# 99 59 660



# 99 59 658



# 99 59 655

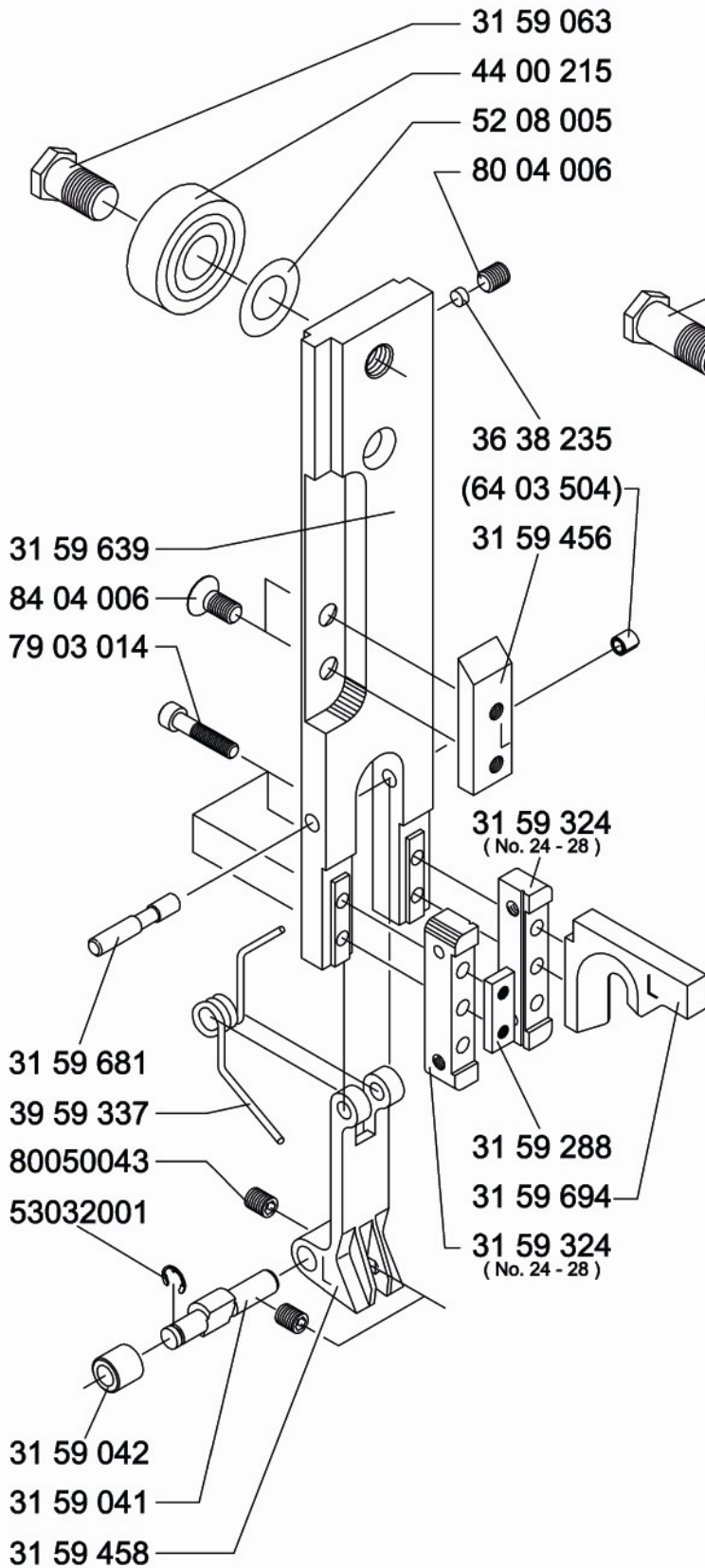


<b>Art.-No.</b>	<b>Bezeichnung</b>	<b>Description</b>
31 59 041	Rollenbolzen	roll bolt
31 59 042	Kurvenrolle	curve roller
31 59 063	Schraube, kurz	screw, short
31 59 068	Schraube, lang	screw, long
31 59 084	Treiber – Ringösen	driver – loop-stitching
31 59 288	Klemmlasche	clamping bracket
31 59 324	Umbieger (Nr 24-28)	bender (Nr 24-28)
31 59 331	Gewindebolzen	threaded bolt
31 59 456	Abschneiderampe - Ringösen -	cutting ramp - loop stitching -
31 59 458	Schuhzunge - Ringösen -	shoe tongue - loop-stitching -
31 59 639	Hauptschieber	main slide bar
31 59 643	Mittelschieber	center slide bar
31 59 644	Treiberlasche	driver bracket
31 59 681	Schuhzungenachse	shoe tongue axle
31 59 694	Greiferrampe - Ringösen -	gripper ramp - loop stitching -
36 38 235	Druckbolzen	pressure bolt
39 59 337	Drehfeder	torsion spring
44 00 215	Kugellager	ball bearing
52 08 002	Paßscheibe	shim ring
52 08 005	Paßscheibe	shim ring
53 03 200 1	Sicherungsscheibe	retaining washer for shafts
62 03 010	Spannstift	spring type straight pin
62 04 008	Spannstift	spring type straight pin
64 03 504	Spannstift	spring type straight pin
70 08 000 1	Sechskantmutter	hexagon nut
79 03 014	Inbusschraube	hexagon socket head cap screw
80 04 006	Gewindestift	hexagon socket set screw
80 05 004 3	Gewindestift	hexagon socket set screw
84 04 006	Senkschraube	countersunk screw
84 04 008 1	Senkschraube	countersunk screw
99 59 061	Hauptschieber - Ringösen kpl.	main slide bar loop-stitching cpl.
99 59 066	Mittelschieber - Ringösen kpl.	center slide bar loop-stitching cpl.



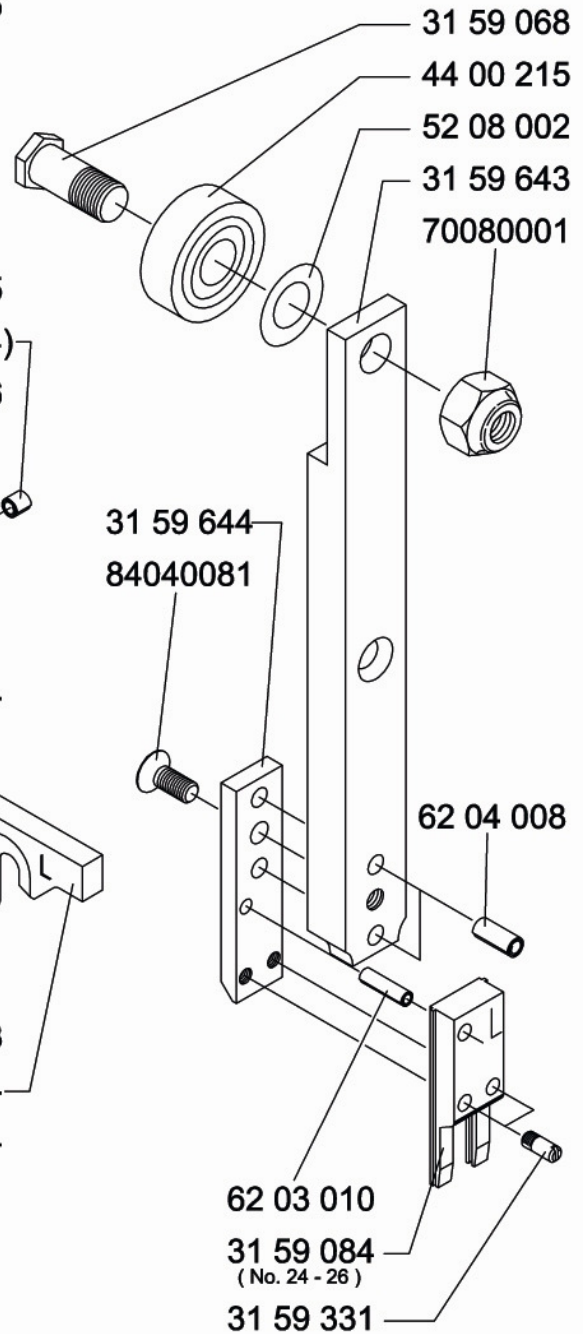
# 99 59 061

( No. 24 - 26 )



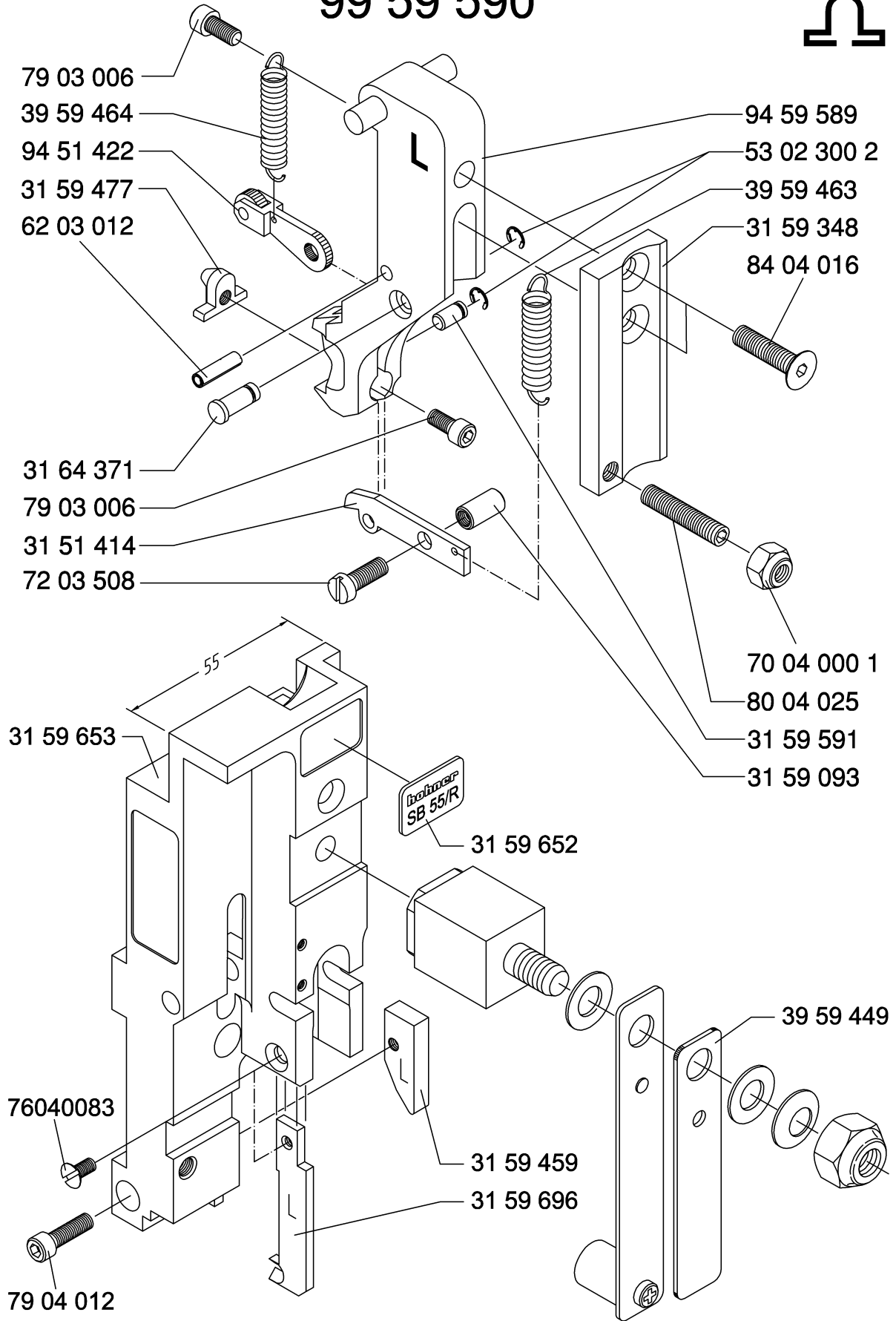
# 99 59 066

( No. 24 - 26 )



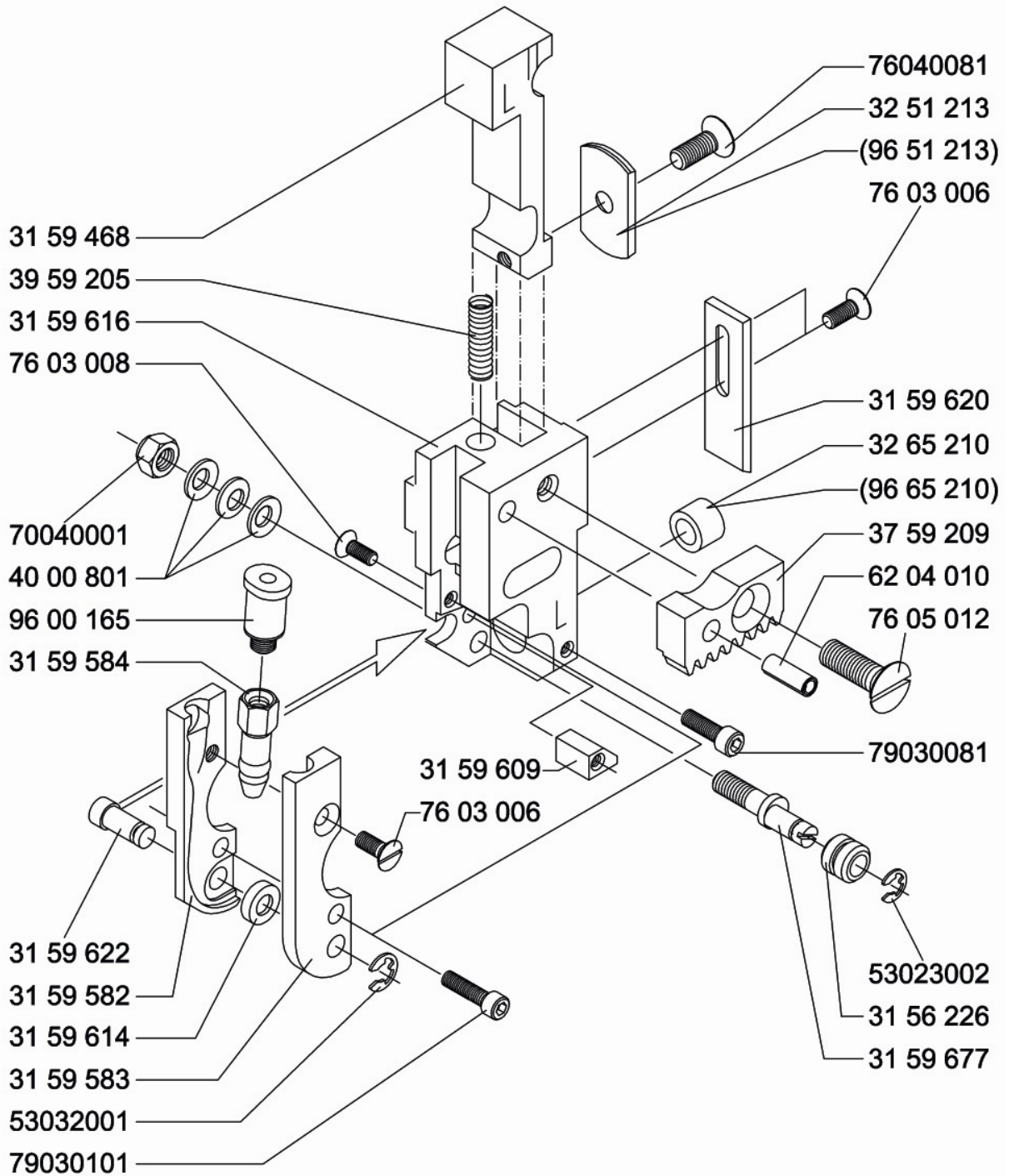
<b>Art.-No.</b>	<b>Bezeichnung</b>	<b>Description</b>
31 51 414	Greifer	gripper
31 59 093	Schaltrolle	actuating roller
31 59 348	Formerrücken	former back
31 59 459	Schuhzungenkurve - Ringösen -	shoe tongue curve - loop-stitching -
31 59 477	Formernase	former nose
31 59 591	Greiferachse	gripper axle
31 59 652	Typenschild SB 55/R	name plate SB 55/R
31 59 653	Gehäuse Ringösenheftung	housing - loop-stitching -
31 59 696	Führungslasche	guiding bracket
31 64 371	Greiferachse	gripper axle
39 59 449	Doppelfeder, lang	leaf spring , long
39 59 463	Zugfeder	extension spring
39 59 464	Zugfeder	extension spring
53 02 300 2	Sicherungsscheibe	retaining washer for shafts
62 03 012	Spiralspannstift	spiral pin
70 04 000 1	Sechskantmutter	hexagon nut
72 03 508	Zylinderschraube mit Schlitz	slotted cheese head screw head screw
76 04 008 3	Senkschraube	countersunk screw
79 03 006	Inbusschraube	hexagon socket head cap screw
79 04 012	Inbusschraube	hexagon socket head cap screw
80 04 025	Gewindestift	hexagon socket set screw screw with flat point
84 04 016	Senkschraube mit Innensechskant	hexagon socket counter- sunk head screw
94 51 422	Rollenhebel	roller lever
94 59 589	Former - Ringösen -	former - loop-stitching -
99 59 590	Former, kpl. - Ringösen -	former cpl. - loop-stitching -

# 99 59 590



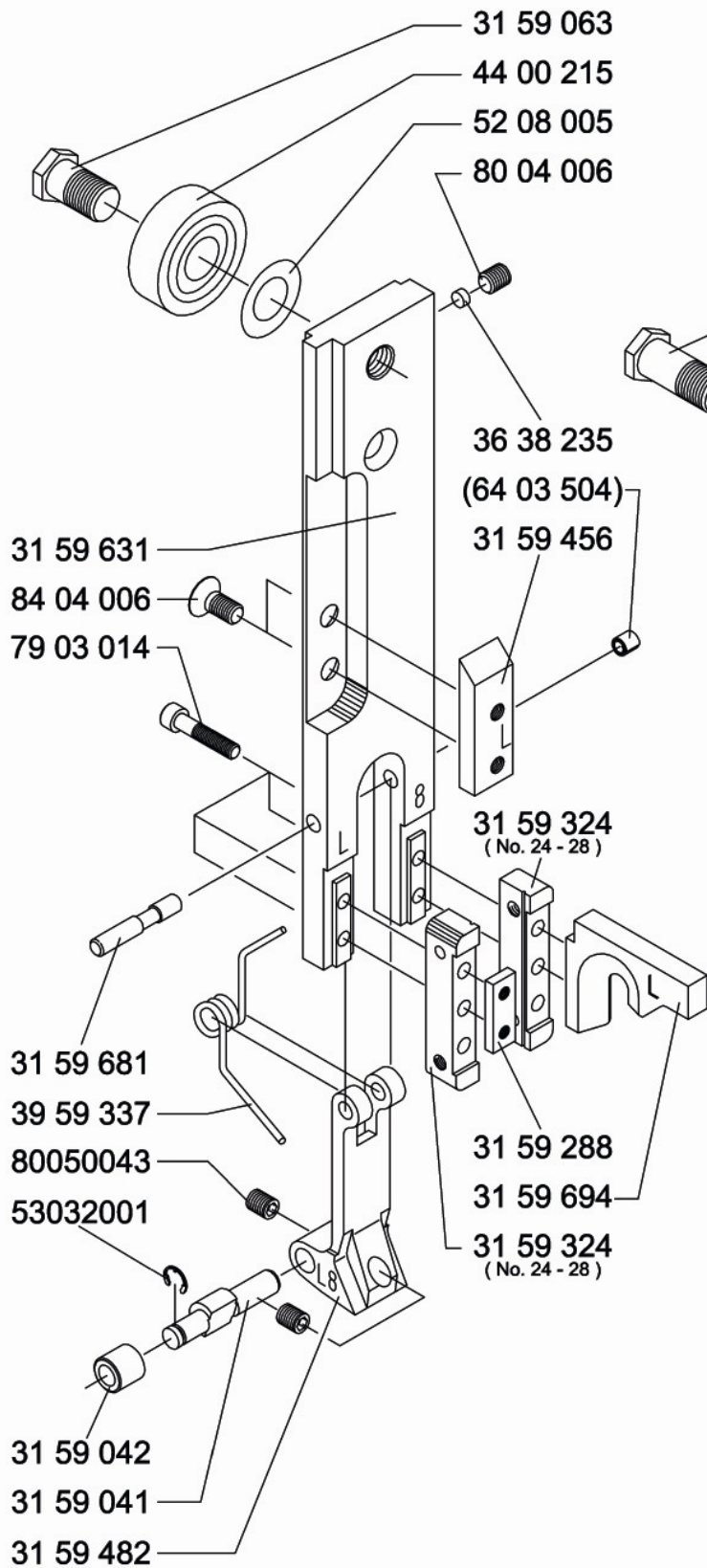
<b>Art.-No.</b>	<b>Bezeichnung</b>	<b>Description</b>
31 56 226	Justierrolle,fein	adjusting roll,fine
31 59 468	Abschneideschieber - Ringösen -	cutting pusher - loop stitching -
31 59 582	Unterplatte	lower plate
31 59 583	Oberplatte	upper plate
31 59 584	Anschlußstück	connecting piece
31 59 609	Anlaufstück	guide plate
31 59 614	Justier-Rolle	adjusting roll
31 59 616	Messerkasten, - Ringösen -	cutting box, - loop stitching -
31 59 620	Anlauf-Lasche	guiding bracket
31 59 622	Rollenachse	roll axle
31 59 677	Drahtrichtexzenter	wire adjusting eccentric
32 51 213	Schermesser	flat knife
32 65 210	Rundmesser	round knife
37 59 209	Zahnstange	tooth rack
39 59 205	Druckfeder	compression spring
40 00 801	Tellerfeder	disc spring
53 02 300 2	Sicherungsscheibe	retaining washer for shafts
53 03 200 1	Sicherungsscheibe	retaining washer for shafts
62 04 010	Spiralspannstift	spiral pin
70 04 000 1	Sechskantmutter	hexagon nut
76 03 006	Senkschraube	countersunk screw
76 03 008	Senkschraube	countersunk screw
76 04 008 1	Senkschraube	countersunk screw
76 05 012	Senkschraube	countersunk screw
79 03 008 1	Imbusschraube	hexagon socket head cap screw
79 03 010 1	Imbusschraube	hexagon socket head cap screw
96 00 165	Kupplung	clutch
96 51 213	Schermesser - Hartmetall	flat knife – hard metal
96 65 210	Rundmesser - Hartmetall	round knife – hard metal
99 59 615	Messerkasten, - Ringösen,kpl. -	cutting box, - loop stitching,cpl. -

99 59 615

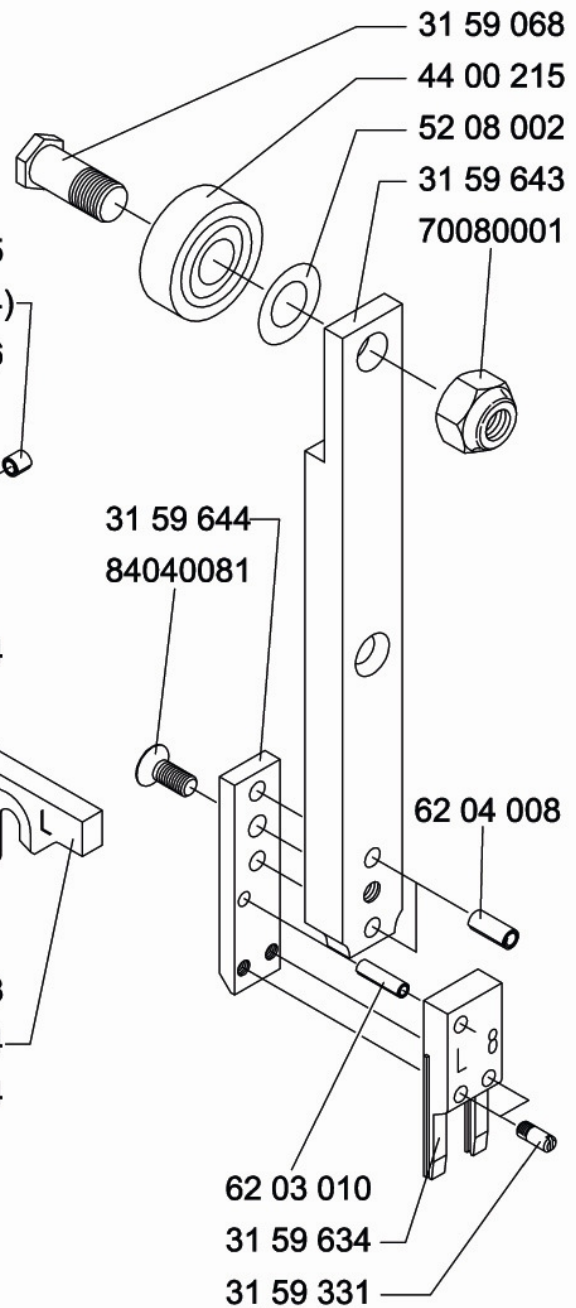


<b>Art.-No.</b>	<b>Bezeichnung</b>	<b>Description</b>
31 59 041	Rollenbolzen	roll bolt
31 59 042	Kurvenrolle	curve roller
31 59 063	Schraube, kurz	screw, short
31 59 068	Schraube, lang	screw, long
31 59 288	Klemmlasche	clamping bracket
31 59 324	Umbieger (Nr 24-28)	bender (Nr 24-28)
31 59 331	Gewindebolzen	threaded bolt
31 59 456	Abschneiderampe - Ringösen -	cutting ramp - loop stitching -
31 59 482	Schuhzunge - Ringösen - L8 -	shoe tongue - loop-stitching - L8 -
31 59 631	Hauptschieber - L8 -	main slide bar - L8 -
31 59 634	Treiber - L8 -	driver - L8 -
31 59 643	Mittelschieber	center slide bar
31 59 644	Treiberlasche	driver bracket
31 59 681	Schuhzungenachse	shoe tongue axle
31 59 694	Greiferrampe - Ringösen -	gripper ramp - loop stitching -
36 38 235	Druckbolzen	pressure bolt
39 59 337	Drehfeder	torsion spring
44 00 215	Kugellager	ball bearing
52 08 002	Paßscheibe	shim ring
52 08 005	Paßscheibe	shim ring
53 03 200 1	Sicherungsscheibe	retaining washer for shafts
62 03 010	Spannstift	spring type straight pin
62 04 008	Spannstift	spring type straight pin
64 03 504	Spannstift	spring type straight pin
70 08 000 1	Sechskantmutter	hexagon nut
79 03 014	Inbusschraube	hexagon socket head cap screw
80 04 006	Gewindestift	hexagon socket set screw
80 05 004 3	Gewindestift	hexagon socket set screw
84 04 006	Senkschraube	countersunk screw
84 04 008 1	Senkschraube	countersunk screw
99 59 630	Hauptschieber -L8 -,kpl. - Ringösen -	main slide bar - L8 -,cpl. - loop-stitching -
99 59 633	Mittelschieber - L8 -,kpl. - Ringösen -	center slide bar - L8 -,cpl. - loop-stitching -

# 99 59 630



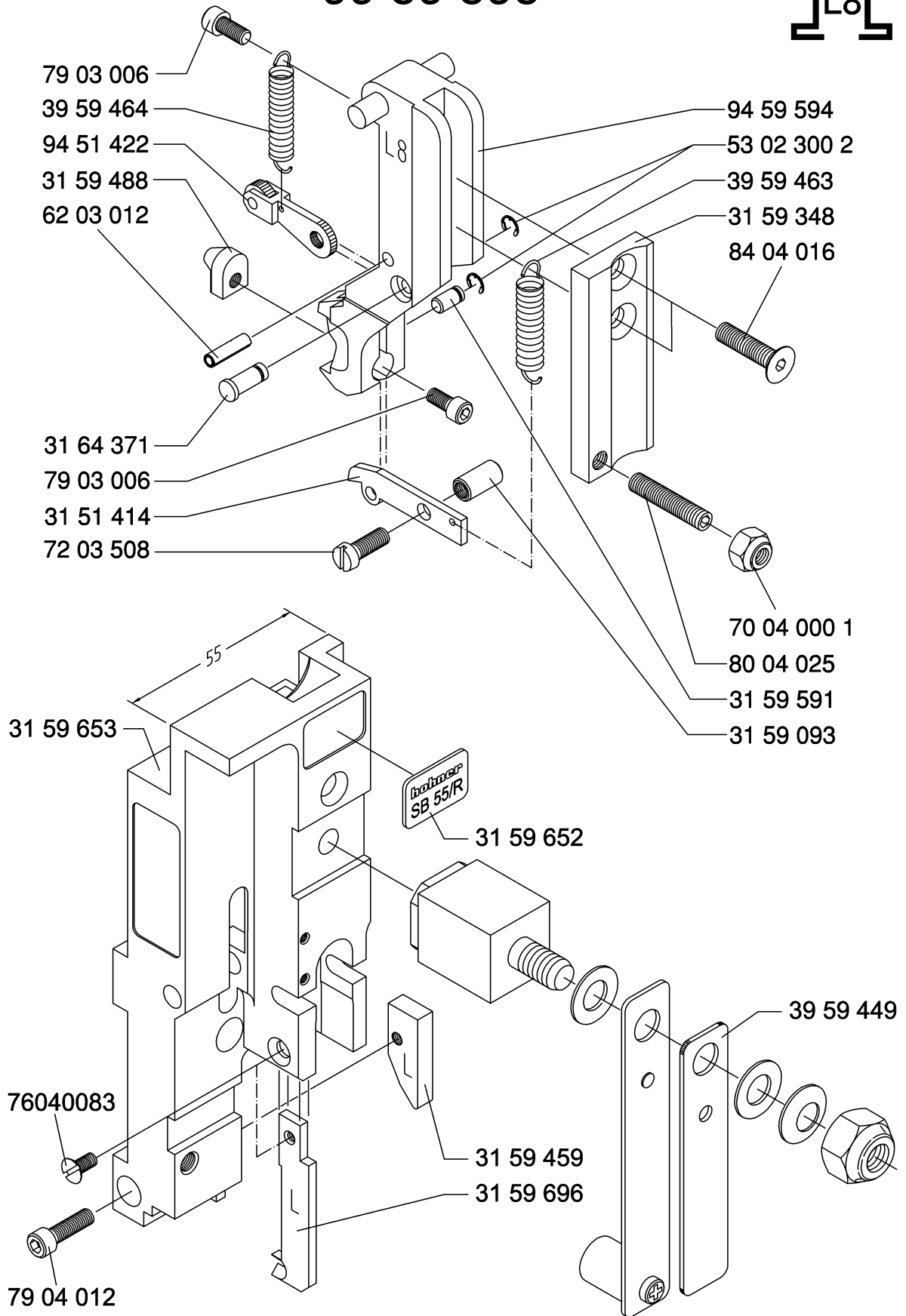
# 99 59 633



<b>Art.-No.</b>	<b>Bezeichnung</b>	<b>Description</b>
31 51 414	Greifer	gripper
31 59 093	Schaltrolle	actuating roller
31 59 348	Formerrücken	former back
31 59 459	Schuhzungenkurve - Ringösen -	shoe tongue curve - loop-stitching -
31 59 488	Formernase - L8 -	former nose - L8 -
31 59 591	Greiferachse	gripper axle
31 59 652	Typenschild SB 55/R	name plate SB 55/R
31 59 653	Gehäuse Ringösenheftung	housing - loop-stitching -
31 59 696	Führungslasche	guiding bracket
31 64 371	Achse	axle
39 59 449	Doppelfeder, lang	leaf spring, long
39 59 463	Zugfeder	extension spring
39 59 464	Zugfeder	extension spring
62 03 012	Spiralspannstift	spiral pin
53 02 300 2	Sicherungsscheibe	retaining washer for shafts
70 04 000 1	Sechskantmutter	hexagon nut
72 03 508	Zylinderschraube mit Schlitz	slotted cheese head screw head screw
76 04 008 3	Senkschraube	countersunk screw
79 03 006	Inbusschraube	hexagon socket head cap screw
79 04 012	Inbusschraube	hexagon socket head cap screw
80 04 025	Gewindestift	hexagon socket set screw screw with flat point
84 04 016	Senkschraube mit Innensechskant	hexagon socket counter- sunk head screw
94 51 422	Rollenhebel	roller lever
94 59 594	Former - L8 – - Ringösen -	former - L8 - - loop-stitching -
99 59 595	Former - L8 -, kpl. - Ringösen -	former - L8 - cpl. - loop-stitching -



# 99 59 595

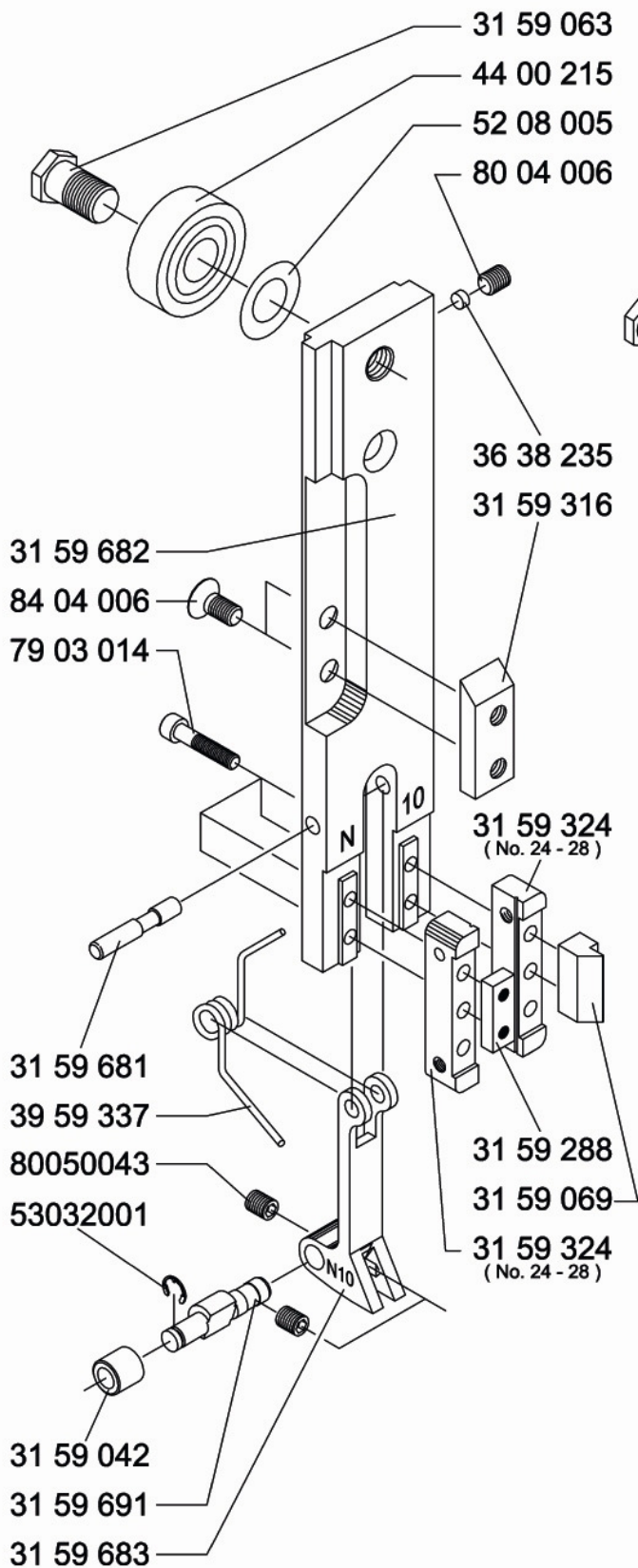


Art.-No.	Bezeichnung	Description
31 59 042	Kurvenrolle	curve roller
31 59 063	Schraube, kurz	screw, short
31 59 068	Schraube, lang	screw, long
31 59 069	Drahtführung	wire guide
31 59 288	Klemmlasche	clamping bracket
31 59 316	Schaltrampe	actuating ramp
31 59 324	Umbieger (Nr. 24-28)	bender (No. 24-28)
31 59 331	Gewindebolzen	threaded bolt
31 59 643	Mittelschieber	center slide bar
31 59 681	Schuhzungenachse	shoe tongue axle
31 59 682	Hauptschieber 10 mm -Klammer	main slide bar 10 mm - crown
31 59 683	Schuhzunge 10 mm -Klammer	shoe tongue 10 mm - crown
31 59 687	Treiber 10 mm -Klammer (Nr. 24-28)	driver 10 mm - crown (No. 24-28)
31 59 688	Treiberlasche N10	driver bracket N10
31 59 691	Rollenbolzen N10	roll bolt N10
36 38 235	Druckbolzen	pressure bolt
39 59 337	Drehfeder	torsion spring
44 00 215	Kugellager	ball bearing
52 08 002	Paßscheibe	shim ring
52 08 005	Paßscheibe	shim ring
53 03 200 1	Sicherungsscheibe	retaining washer for shafts
62 04 008	Spannstift	spring type straight pin
70 08 000 1	Sechskantmutter	hexagon nut
79 03 014	Zylinderschraube	slotted cheese head screw
80 04 006	Gewindestift	hexagon socket set screw
84 04 006	Senkschraube	countersunk screw
84 04 008	Senkschraube	countersunk screw
99 59 680	Hauptschieber 10 mm -Klammer kpl. (Nr. 24-28)	main slide bar 10 mm - crown (No. 24-28)
99 59 685	Mittelschieber 10 mm -Klammer kpl. (Nr. 24-28)	center slide bar 10 mm - crown (No. 24-28)



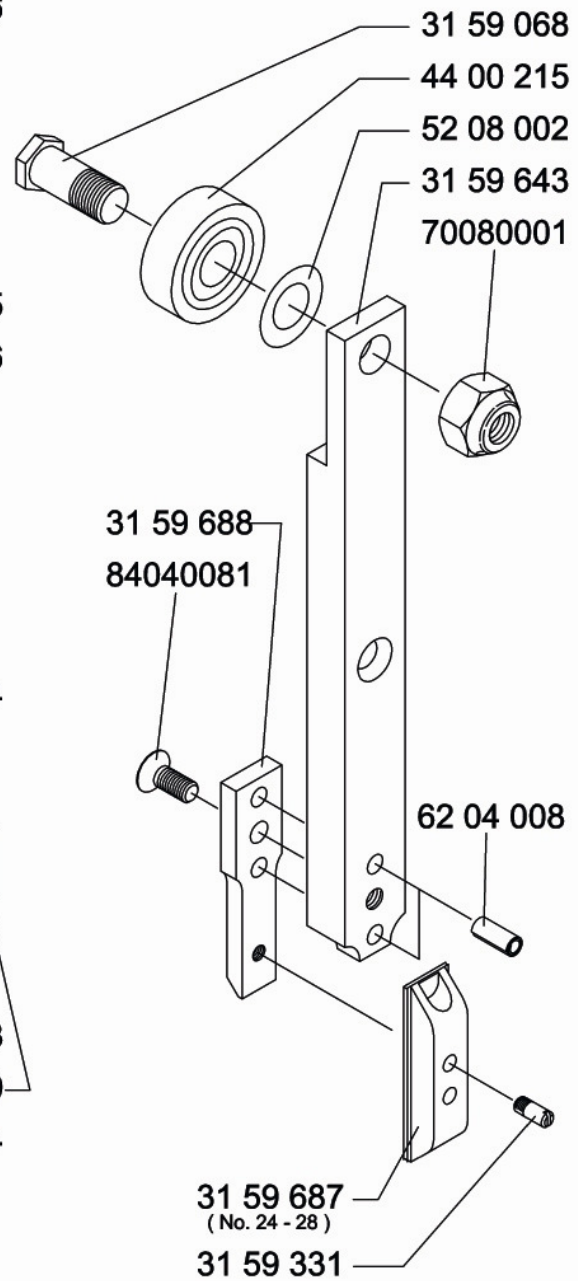
# 99 59 680

( No. 24 - 28 )

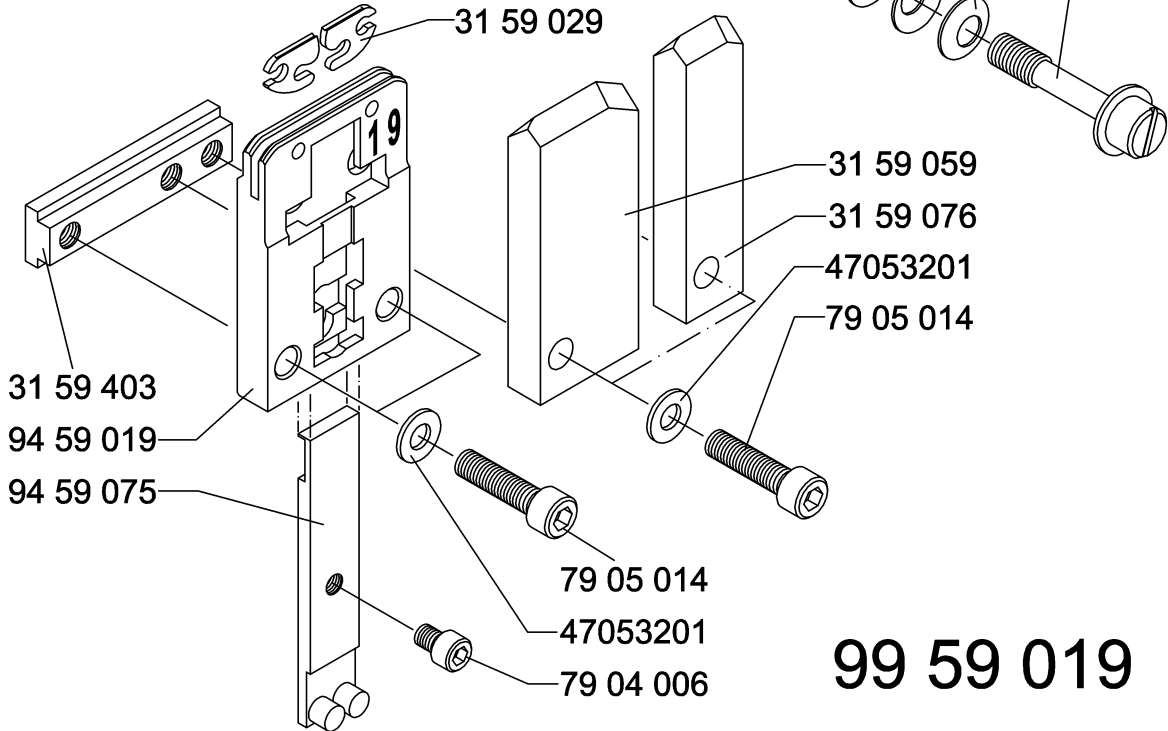
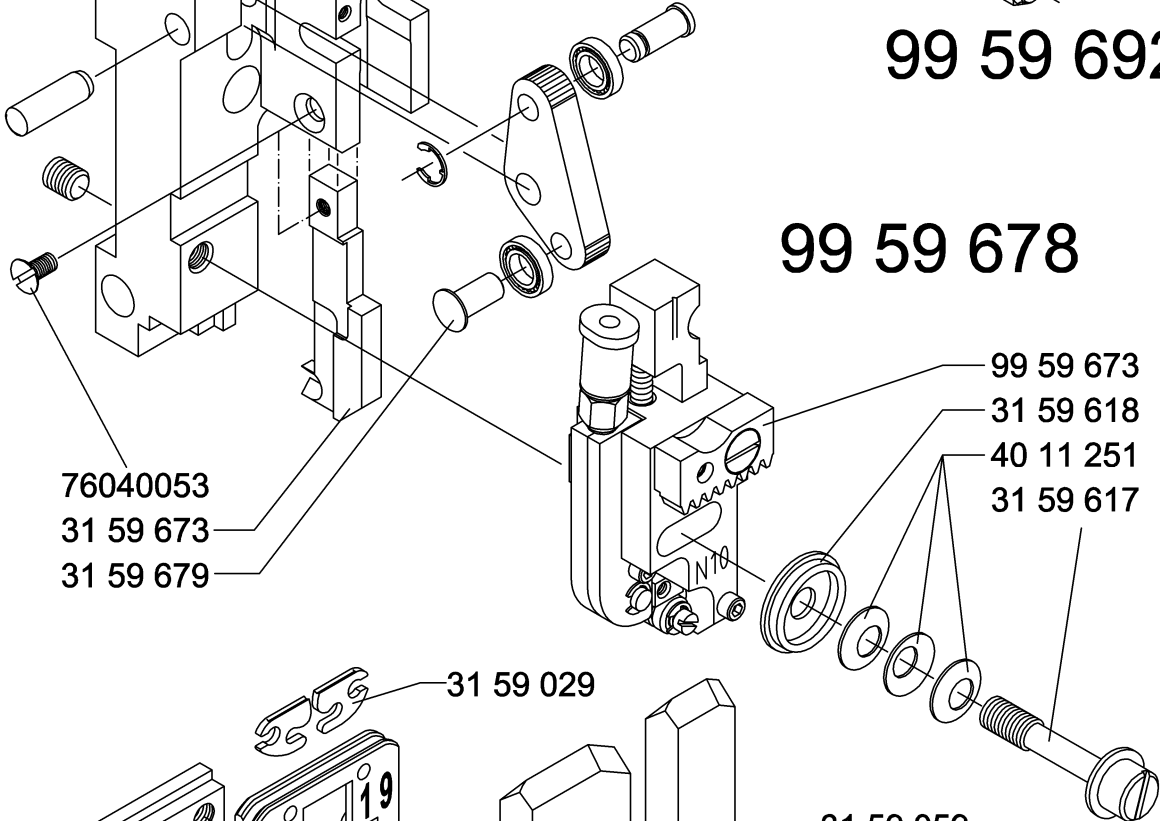
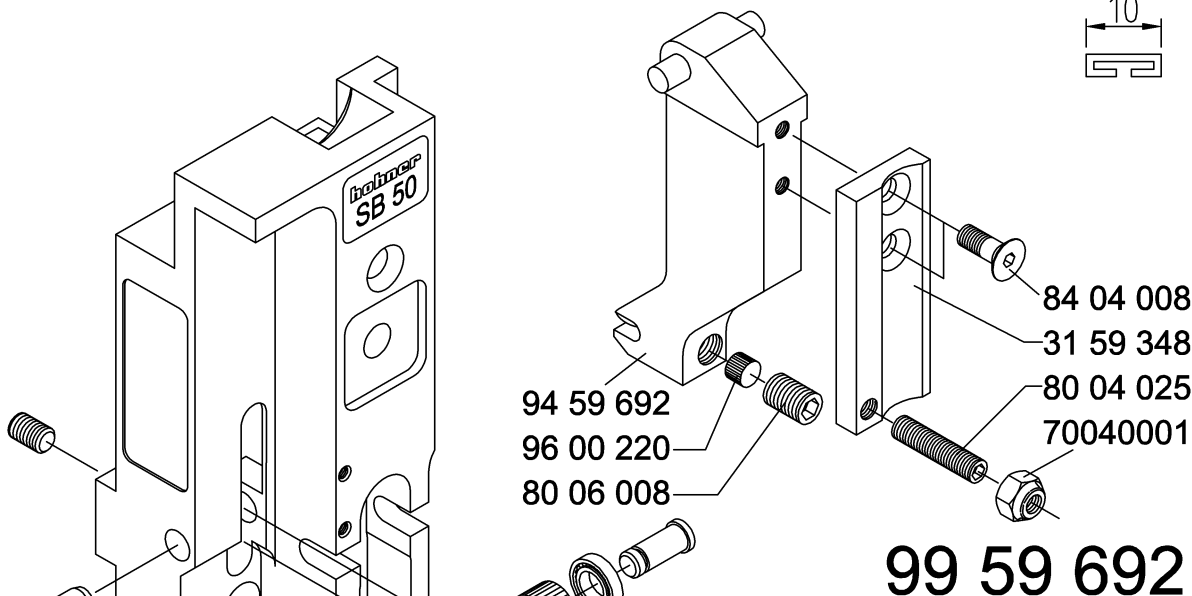


# 99 59 685

( No. 24 - 28 )

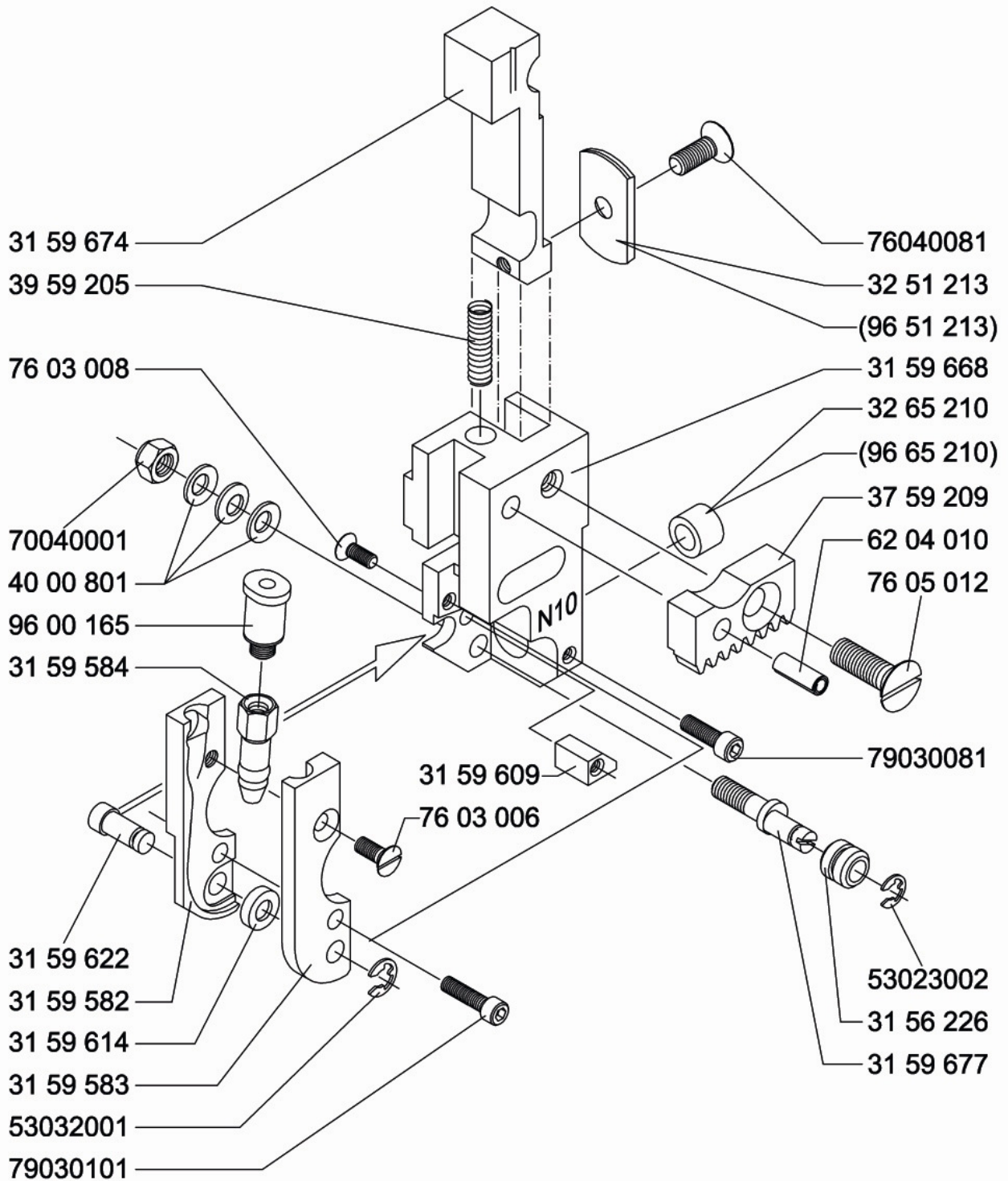


<b>Art.-No.</b>	<b>Bezeichnung</b>	<b>Description</b>
31 59 029	Klinscher -19-	clincher -19-
31 59 059	Reiter, breit	guiding cam, wide
31 59 076	Reiter, schmal	guiding cam, small
31 59 348	Formerrücken	former back
31 59 403	Nutenstein	mounting block
31 59 617	Klemmschraube	clamping screw
31 59 618	Klemmscheibe	clamping washer
31 59 673	Anschlaglasche	stop bracket
31 59 679	Lagerbolzen	bearing bolt
40 11 251	Tellerfeder	disc spring
47 05 320 1	Scheibe	washer
70 04 000 1	Sechskantmutter	hexagon nut
76 04 005 3	Senkschraube	countersunk screw
79 04 006	Inbusschraube	hexagon socket head cap screw
79 05 014	Inbusschraube	hexagon socket head cap screw
80 04 025	Gewindestift	hexagon socket set screw
80 06 008	Gewindestift	hexagon socket set screw
84 04 008	Senkschraube	countersunk screw
94 59 019	Klinscherkasten -19-	clincher box -19-
94 59 075	Klinscherstößel SB-50	clincher pusher
94 59 692	Former 10 mm -Klammer	former 10 mm - crown
96 00 220	Scheibenmagnet	magnet
99 59 019	Klinscherkasten -19- kpl.	clincher box -19- cpl.
99 59 673	Messerkasten -N10- ,kpl.	cutting box -N10- ,cpl.
99 59 678	Abschneidewippe, kpl. 10 mm-Klammer	cutting rocker, cpl. 10 mm – crown
99 59 692	Former, kpl. 10 mm -Klammer	former, cpl. 10 mm - crown



<b>Art.-No.</b>	<b>Bezeichnung</b>	<b>Description</b>
31 56 226	Justierrolle,fein	adjusting roll,fine
31 59 582	Unterplatte	lower plate
31 59 583	Oberplatte	upper plate
31 59 584	Anschlußstück	connecting piece
31 59 609	Anlaufstück	guide plate
31 59 614	Justier-Rolle	adjusting roll
31 59 622	Rollenachse	roll axle
31 59 668	Messerkasten -N10-	cutting box -N10-
31 59 674	Abschneideschieber -N10-	cutting pusher -N10-
31 59 677	Drahtrichtexzenter	wire adjusting eccentric
32 51 213	Schermesser	flat knife
32 65 210	Rundmesser	round knife
37 59 209	Zahnstange	tooth rack
39 59 205	Druckfeder	compression spring
40 00 801	Tellerfeder	disc spring
53 02 300 2	Sicherungsscheibe	retaining washer for shafts
53 03 200 1	Sicherungsscheibe	retaining washer for shafts
62 04 010	Spiralspannstift	spiral pin
70 04 000 1	Sechskantmutter	hexagon nut
76 03 006	Senkschraube	countersunk screw
76 03 008	Senkschraube	countersunk screw
76 04 008 1	Senkschraube	countersunk screw
76 05 012	Senkschraube	countersunk screw
79 03 008 1	Inbusschraube	hexagon socket head cap screw
79 03 010 1	Imbusschraube	hexagon socket head cap screw
96 00 165	Kupplung	clutch
96 51 213	Schermesser - Hartmetall	flat knife – hard metal
96 65 210	Rundmesser - Hartmetall	round knife – hard metal
99 59 673	Messerkasten -N10-,kpl.	cutting box -N10-,cpl.

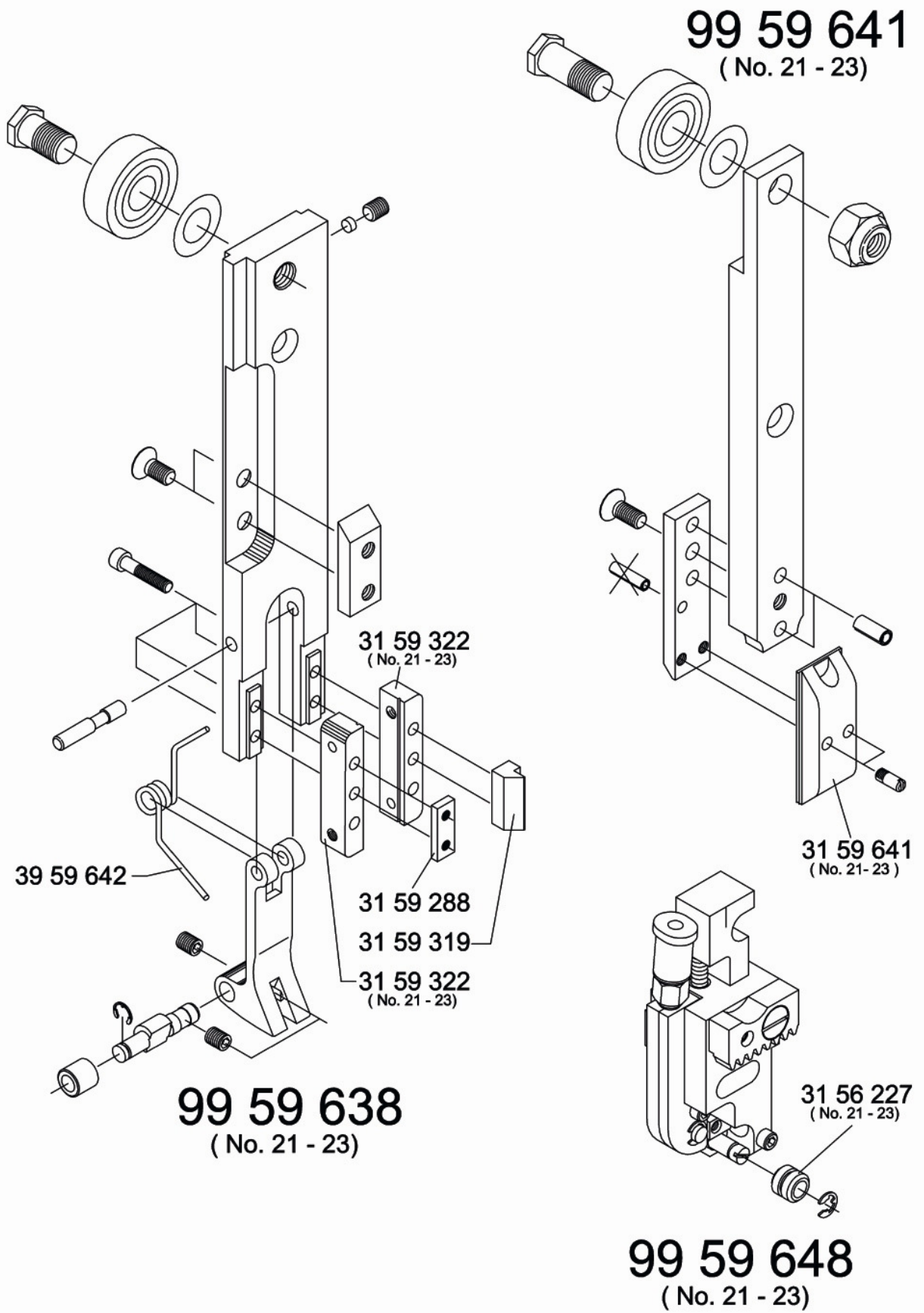
# 99 59 673



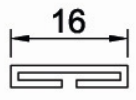
<b>Art.-No.</b>	<b>Bezeichnung</b>	<b>Description</b>
31 56 227	Justierrolle,grob ( Runddraht 21 – 23 )	adjusting roll,coarse ( round wire 21 – 23 )
31 59 288	Klemmlasche 2 mm	clamping bracket 2mm
31 59 319	Drahtführung	wire guide
31 59 322	Umbieger ( 21 – 23 )	bender ( 21 – 23 )
31 59 641	Treiber ( 21 – 23 )	driver ( 21 – 23 )
39 59 642	Drehfeder d 1,2	torsion spring d 1,2
99 59 638	Hauptschieber ( 21 – 23 )	main slide bar ( 21 – 23 )
99 59 641	Mittelschieber ( 21 – 23 )	center slide bar ( 21 – 23 )
99 59 648	Messerkasten ( 21 – 23 )	cutting box ( 21 – 23 )



Runddraht / round wire / fil ronde 21 - 23 ( Ø 0,8 - Ø 0,7 mm ) 

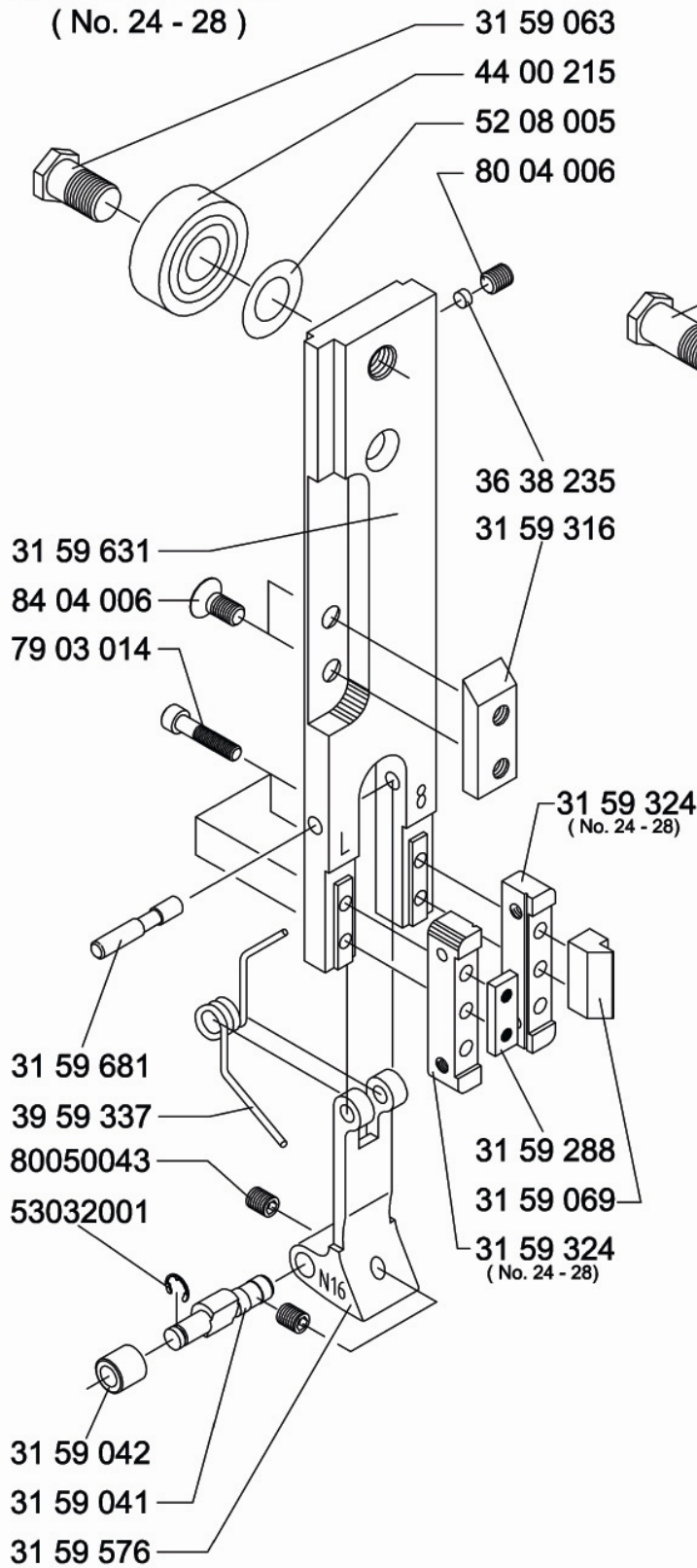


<b>Art.-No.</b>	<b>Bezeichnung</b>	<b>Description</b>
31 59 041	Rollenbolzen	roller bolt
31 59 042	Kurvenrolle	curve roller
31 59 063	Schraube, kurz	screw, short
31 59 068	Schraube, lang	screw, long
31 59 069	Drahtführung	wire guide
31 59 288	Klemmlasche	clamping bracket
31 59 316	Schaltrampe	actuating rampe
31 59 324	Umbieger (24-28)	bender (24-28)
31 59 331	Gewindebolzen	threaded bolt
31 59 576	Schuhzunge N16	shoe tongue N16
31 59 586	Treiber N16 (24-28)	driver N16 (24-28)
31 59 631	Hauptschieber -L8-	main slide bar -L8-
31 59 643	Mittelschieber	center slide bar
31 59 644	Treiberlasche	driver bracket
31 59 681	Schuhzungenachse	shoe tongue axle
36 38 235	Druckbolzen	pressure bolt
39 59 337	Drehfeder	torsion spring
44 00 215	Kugellager	ball bearing
52 08 002	Paßscheibe	shim ring
52 08 005	Paßscheibe	shim ring
53 03 200 1	Sicherungsscheibe	retaining washer for shafts
62 04 008	Spannstift	spring type straight pin
70 08 000 1	Sechskantmutter	hexagon nut
79 03 014	Inbusschraube	hexagon socket head cap screw
80 04 006	Gewindestift	hexagon socket set screw
80 05 004 3	Gewindestift	hexagon socket set screw
84 04 006	Senkschraube	countersunk screw
84 04 008 1	Senkschraube	countersunk screw
99 59 587	Hauptschieber N16 (24-28)	main slide bar N16 (24-28)
99 59 588	Mittelschieber N16 (24-28)	center slide bar N16 (24-28)

( No. 24 - 28 ) 

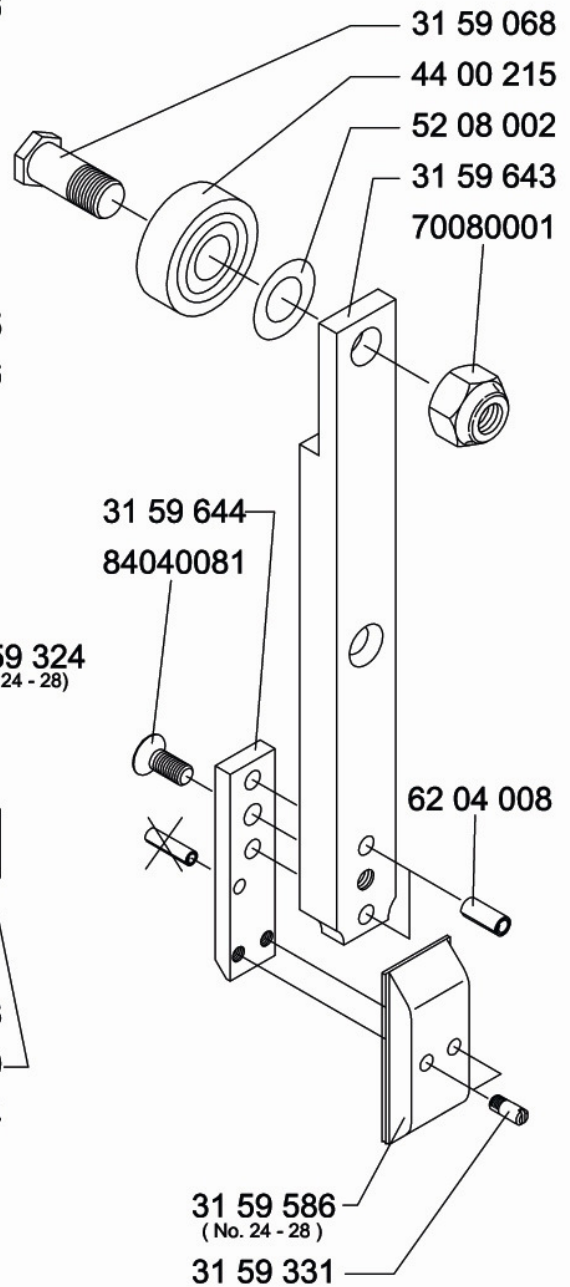
# 99 59 587

( No. 24 - 28 )

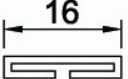


# 99 59 588

( No. 24 - 28 )

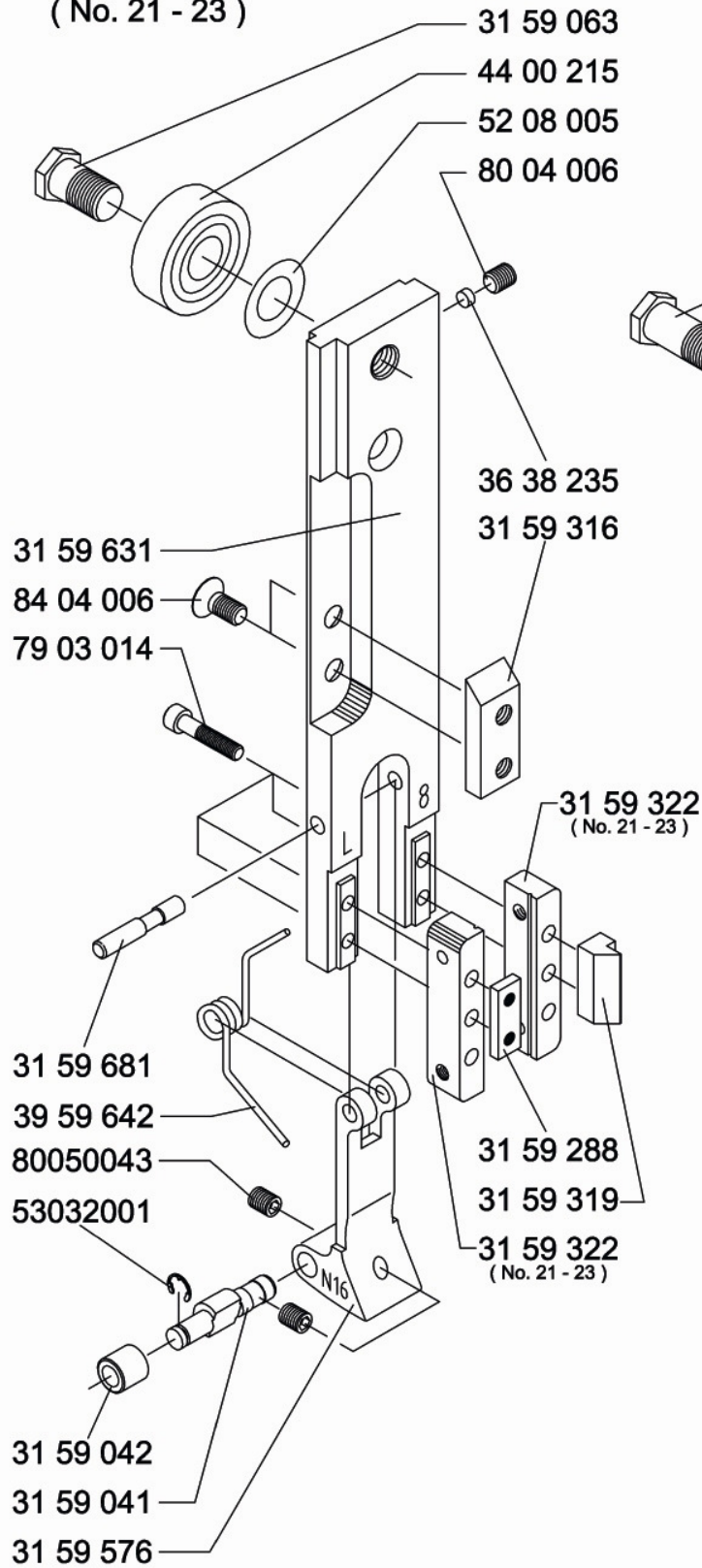


<b>Art.-No.</b>	<b>Bezeichnung</b>	<b>Description</b>
31 59 041	Rollenbolzen	roller bolt
31 59 042	Kurvenrolle	curve roller
31 59 063	Schraube, kurz	screw, short
31 59 068	Schraube, lang	screw, long
31 59 288	Klemmlasche	clamping bracket
31 59 316	Schaltrampe	actuating rampe
31 59 319	Drahtführung	wire guide
31 59 322	Umbieger (21-23)	bender (21-23)
31 59 331	Gewindebolzen	threaded bolt
31 59 576	Schuhzunge N16	shoe tongue N16
31 59 581	Treiber N16 (21-23)	driver N16 (21-23)
31 59 631	Hauptschieber -L8-	main slide bar -L8-
31 59 643	Mittelschieber	center slide bar
31 59 644	Treiberlasche	driver bracket
31 59 681	Schuhzungenachse	shoe tongue axle
36 38 235	Druckbolzen	pressure bolt
39 59 642	Drehfeder	torsion spring
44 00 215	Kugellager	ball bearing
52 08 002	Paßscheibe	shim ring
52 08 005	Paßscheibe	shim ring
53 03 200 1	Sicherungsscheibe	retaining washer for shafts
62 04 008	Spannstift	spring type straight pin
70 08 000 1	Sechskantmutter	hexagon nut
79 03 014	Inbusschraube	hexagon socket head cap screw
80 04 006	Gewindestift	hexagon socket set screw
80 05 004 3	Gewindestift	hexagon socket set screw
84 04 006	Senkschraube	countersunk screw
84 04 008 1	Senkschraube	countersunk screw
99 59 578	Mittelschieber N16 (21-23)	center slide bar N16(21-23)
99 59 579	Hauptschieber N16 (21-23)	main slide bar N16 (21-23)

( No. 21 - 23 ) 

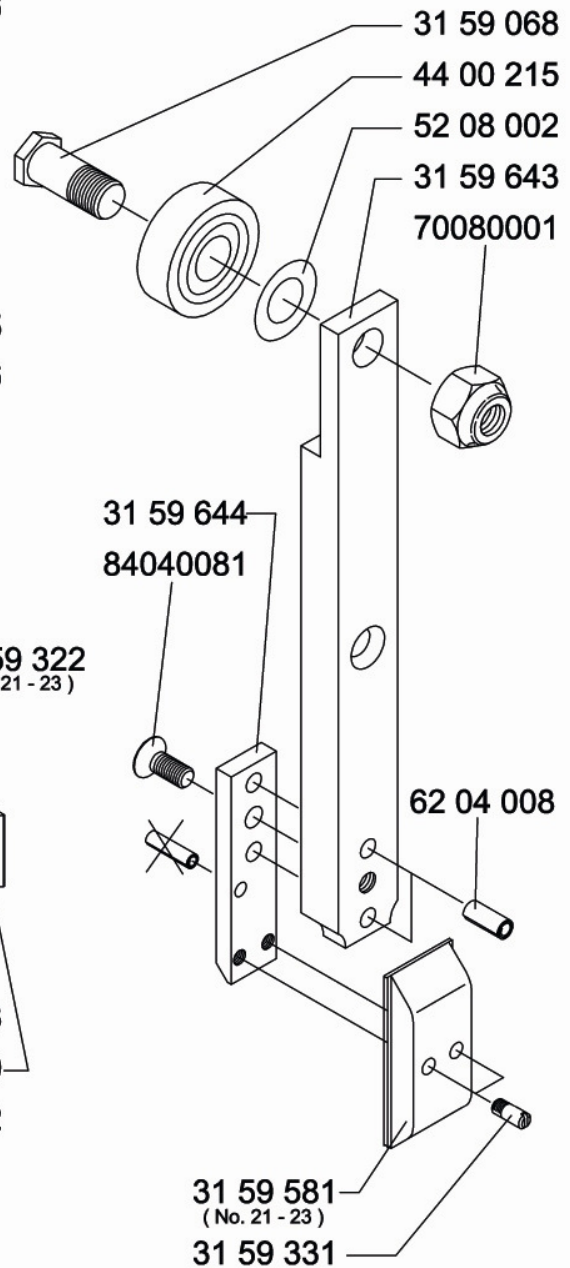
# 99 59 579

( No. 21 - 23 )



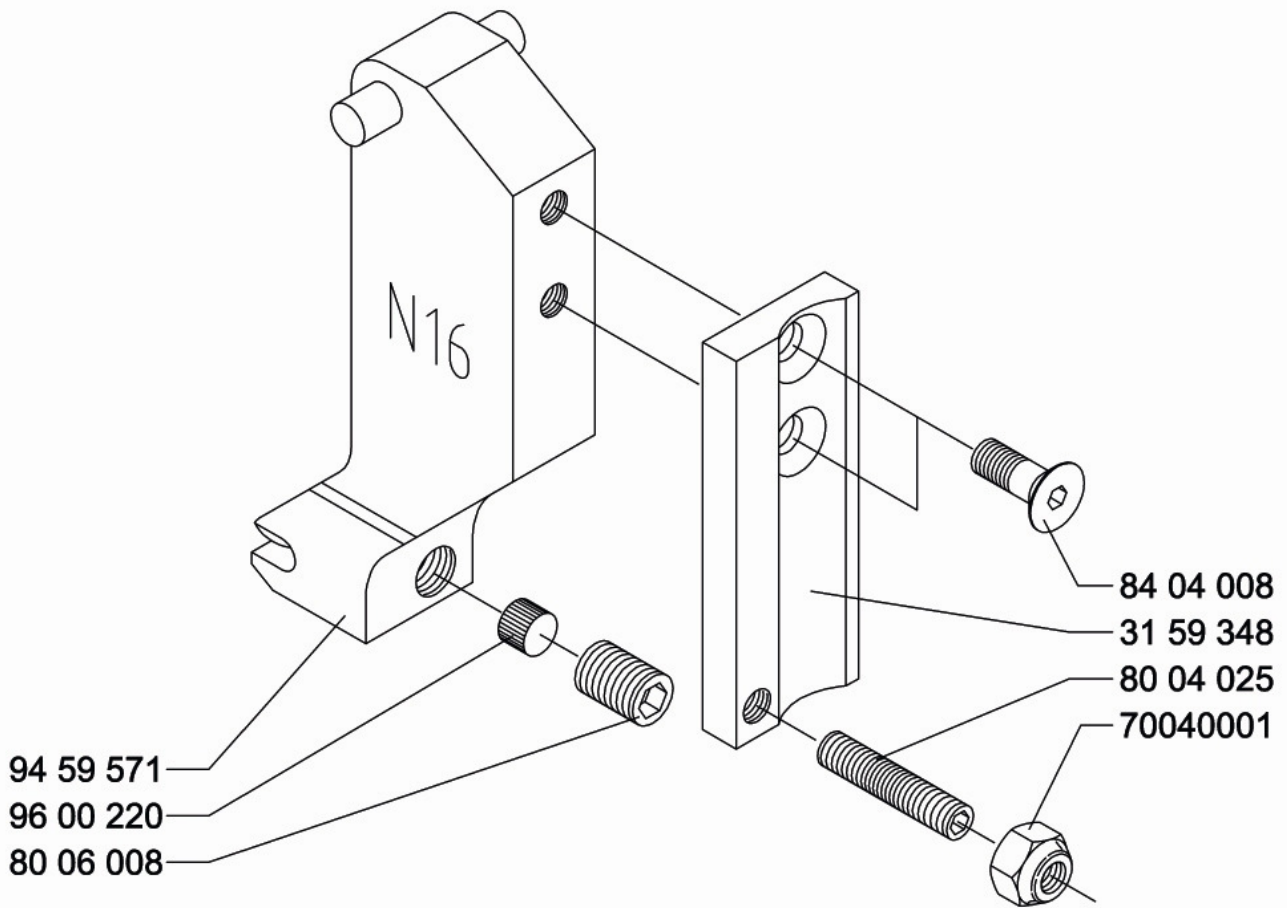
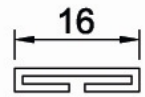
# 99 59 578

( No. 21 - 23 )



<b>Art.-No.</b>	<b>Bezeichnung</b>	<b>Description</b>
31 59 348	Formerrücken	former back
70 04 000 1	Sechskantmutter	hexagon nut
80 04 025	Gewindestift	hexagon socket set screw
80 06 008	Gewindestift	hexagon socket set screw
84 04 008	Senkschraube	countersunk screw
94 59 571	Former N16	former N16
96 00 220	Scheibenmagnet	magnet
99 59 570	Former N16 komplett	former N16 complete

# 99 59 570



**10 / 2005**